

Netzanschlussvertrag Fernwärme

zwischen

und

Frau/Herr/Firma

(Anschlussnehmer)

ggf. vertreten durch

(Kopie der Vollmacht als Anlage)

wird folgender Vertrag

über den Neuanschluss die Änderung/Erweiterung eines bestehenden Netzanschlusses
 einen bestehenden Netzanschluss

an das Heizwassernetz

nach Maßgabe der vorstehenden Daten beschrieben ist, geschlossen:

1. Adresse des versorgten Objektes (Entnahmestelle):

Straße, Haus-Nr., PLZ, Ort, Telefon, E-Mail

Gemarkung, Flur, Flurstück

2. Anschlussstelle:

wie oben (1.)

falls abweichend:

Straße, Haus-Nr., PLZ, Ort, Telefon

Gemarkung, Flur, Flurstück

Maximale Wärmeleistung	Q_{RH} (Wärmeleistung Raumheizung)	_____ kW
	Q_{GWW} (Wärmeleistung Trinkwassererwärmung)	_____ kW
	Q_L (Wärmeleistung Lüftung)	_____ kW
	Q_{AW} (vertraglicher Anschlusswert)	_____ kW

Rücklauftemperatur

(bitte ankreuzen)

Neubau max. 40 °C

abweichend max. 50 °C bei Bestandgebäuden

(bitte angeben): _____ °C

Die Eigentumsgrenze zwischen Netz und Kundenanlage ist in **Anlage 1 TAB** abgebildet.

3. Adresse des Anschlussnehmers:

wie oben (1.)

falls abweichend:

Straße, Haus-Nr., PLZ, Ort, Telefon

ggf. Geburtsdatum, ggf. Registernummer/ Registergericht

E-Mail

(Das FVU kann dem Anschlussnehmer über die zuvor genannte E-Mail-Adresse rechtsverbindliche Erklärungen zur Begründung, Durchführung, Änderung oder Beendigung dieses Vertragsverhältnisses (z.B. Mitteilungen über den Vertrags- und Lieferbeginn etc.)

4. Grundstückseigentümer ist mit Anschlussnehmer:

identisch

nicht identisch

(bitte die schriftliche Zustimmung des Grundstückseigentümers als **Anlage 4** beifügen)

1. Vertragsgegenstand/ Geltung der AVBFernwärmeV/ Ergänzende Allgemeine Versorgungsbedingungen/ TAB und der Fernwärmesatzung.

- 1.1. Dieser Vertrag regelt den technischen Anschluss der obengenannten Anschlussstelle an das Fernwärmenetz des FVU nach Maßgabe der Verordnung über die Allgemeine Bedingungen für die Versorgung mit Fernwärme (AVBFernwärmeV) vom 20.06.1980 (BGBl. I S. 742), die zuletzt durch Artikel 1 der Verordnung vom 13. Juli 2022 (BGBl. IS. 1134) geändert worden ist beigefügt als **Anlage 2**, sowie den Technischen Anschlussbedingungen (TAB) des FVU, beigefügt als **Anlage 1**.
- 1.2. Ergänzend zur AVBFernwärmeV sind die Ergänzenden Allgemeinen Versorgungsbedingungen des FVU zur AVBFernwärmeV für den Anschluss an die Fernwärmeversorgung und für die Fernwärmeversorgung wesentliche Vertragsbestandteile dieses Netzanschlussvertrages, beigefügt als **Anlage 5**.
- 1.3. Eine Änderung der Allgemeinen Versorgungsbedingungen durch das FVU erfolgt nach Maßgabe des § 4 Abs. 2 AVBFernwärmeV durch öffentliche Bekanntgabe (Veröffentlichung in der ortsüblichen Presse). Änderungen der allgemeinen Versorgungsbedingungen werden erst nach öffentlicher Bekanntgabe wirksam.
- 1.4. Ergänzend zum Vertrag gilt die Satzung der Hansestadt Buxtehude über die Wärmeversorgung von Grundstücken und den Anschluss an die öffentliche Fernwärmeversorgungsanlage im „Wohngebiet Giselbertstraße“, beigefügt als **Anlage 3**.

2. Versorgung mit Fernwärme

Die Versorgung mit Fernwärme erfolgt durch gesonderten Vertrag. In Zweifelsfällen gelten die Regelungen des Fernwärmeversorgungsvertrages vorrangig zu den Regelungen dieses Netzanschlussvertrages.

3. Anschlusswert

Der Anschlusswert ist von Anschlussnehmer bzw. von einer von ihm beauftragten Fachfirma gemäß den Festlegungen der Technischen Anschlussbedingungen zu ermitteln.

4. Baukostenzuschuss/ Hausanschlusskosten/ Inbetriebnahme Kundenanlage

- 4.1. Der Baukostenzuschuss regelt sich nach § 9 AVBFernwärmeV. Er wird anhand der Bruttogeschossfläche berechnet und ist vor der Inbetriebnahme des Hausanschlusses zu entrichten.
- 4.2. Die Hausanschlusskosten regeln sich nach § 10 AVBFernwärmeV und sind vor Inbetriebnahme des Hausanschlusses zu entrichten.

5. Zahlungsbestimmungen

Der Anschlussnehmer erhält hierzu vom FVU eine Rechnung. Das Recht des FVU aus § 28 AVBFernwärmeV, für die Einstellung oder Veränderung des Hausanschlusses eine Vorauszahlung zu verlangen bleibt hiervon unberührt.

6. Vertragsdauer/ Eigentümerwechsel

- 6.1. Dieser Vertrag läuft ab beiderseitiger Unterzeichnung auf unbestimmte Zeit.
- 6.2. Beide Vertragspartner können den Vertrag mit einer Frist von drei Monaten zum Ende eines Kalendermonats kündigen, des FVU jedoch nur, sofern ein begründetes Interesse besteht. Die Kündigung bedarf der Schriftform (keine E-Mails). Erfolgt die Kündigung durch das FVU und ist das FVU oder ein Dritter aus rechtlichen Gründen zur Versorgung des Anschlussnehmers mit Fernwärme verpflichtet, bietet es dem Anschlussnehmer - grundsätzlich mit der Kündigungsbestätigung, spätestens jedoch zwei Monate vor dem Datum, auf das die Kündigung erfolgt ist - den Abschluss eines neuen Vertrages über den Netzanschluss zu angemessenen Konditionen an, so dass ein neuer Vertrag noch vor Beendigung des laufenden Vertrages abgeschlossen werden kann.
- 6.3. Der Anschlussnehmer ist verpflichtet, dem FVU jede nach Abschluss dieses Vertrages eintretende und ihm bekannte Änderung der Eigentumsverhältnisse an der Anschlussstelle unverzüglich mitzuteilen.

7. Anlagen

Anlage 1: Technische Anschlussbedingungen (TAB)

Anlage 2: Verordnung über die Allgemeine Bedingungen für die Versorgung mit Fernwärme (AVBFernwärmeV) vom 20. Juni 1980 (BGBl. I S. 742), zuletzt geändert durch Artikel 1 der Verordnung vom 13. Juli 2022 (BGBl. IS. 1134)

Anlage 3: Satzung der Hansestadt Buxtehude über die Versorgung von Grundstücken und den Anschluss an die öffentliche Fernwärmeversorgungsanlage im „Wohngebiet Giselbertstraße“ (Fernwärmesatzung)

Anlage 4: Zustimmungserklärung des Grundstückseigentümers

Anlage 5: Ergänzende Bedingungen der Stadtwerke Buxtehude GmbH

Anlage 6: Angebot Anschlusskosten und Baukostenzuschuss

Anlage 7: Widerrufsbelehrung

Anlage 8: Muster-Widerrufsformular

Anlage 9: Information zur Verarbeitung personenbezogener Daten

Mit seiner Unterschrift bestätigt der Anschlussnehmer, sämtliche Anlagen erhalten zu haben.

Ort, Datum

Unterschrift Anschlussnehmer

8. Vertragsschluss

Mit Unterzeichnung dieses Netzanschlussvertrages beauftragt der Anschlussnehmer das FVU mit der Herstellung, Änderung und/oder Erweiterung des Hausanschlusses. Der Vertrag kommt durch Unterzeichnung beider Parteien zustande. Dieser Vertrag wird in zwei Ausfertigungen erstellt. Jeder Vertragspartner erhält eine Vertragsausfertigung.

Ort, Datum

Unterschrift Anschlussnehmer

Ort, Datum

Unterschrift Fernwärmeversorgungsunternehmen

Technische Anschlussbedingungen

TAB 2019

für den Anschluss an das Fernwärmenetz

**Wärmeversorgung aus der Kraft-Wärme-Kopplungsanlage
im Wohngebiet Giselbertstraße**



Inhaltsverzeichnis

TEIL A: Technische Beschreibungen

1	ALLGEMEINES.....	3
2	VERTEILNETZ (FERNWÄRMELEITUNGEN).....	4
3	HAUSANSCHLUSS	7
4	KUNDENANLAGE	13
5	TRINKWASSERERWÄRMUNG.....	15
6	INBETRIEBSETZUNG UND EINREGELUNG DER KUNDENANLAGE	15
7	WÄRME- UND SCHALLSCHUTZ.....	19
8	WÄRMEMENGENMESSUNG	19
9	PLOMBENVERSCHLUSS	20
10	UNTERBRECHUNG WÄRMEVERSORGUNG IN DER KUNDENANLAGE.....	20
11	UNTERLAGEN DES KUNDEN	20
1	DIAGRAMME, SCHALTSCHEMATA, ZEICHNUNGEN.....	23
2	TABELLEN UND RICHTWERTE	27
3	TECHNISCHE DATEN	27

TEIL B: Zeichnungen, Diagramme und spezielle technische Daten

1	DIAGRAMME, SCHEMATA, ZEICHNUNGEN.....	22
2	TABELLEN UND RICHTWERTE.....	27
3	TECHNISCHE DATEN.....	27

TEIL A: Technische Beschreibungen

1

Allgemeines

Diese Technischen Anschlussbedingungen (TAB) wurden aufgrund des § 4 Abs. 3 und 17 der Verordnung über Allgemeine Bedingungen für die Versorgung mit Fernwärme (AVBFernwärmeV) festgelegt und sind vom Kunden zu beachten.

Die TAB gelten unabhängig von der Eigentumsgrenze. Sie dienen als Grundlage für die Planung und Ausführung von Hausstationen und Hausanlagen.

1.1

Geltungsbereich

Diese Technischen Anschlussbedingungen einschließlich der dazugehörigen Datenblätter gelten für die Planung, den Anschluss und den Betrieb von Anlagen, die an das mit Heizwasser betriebene Fernwärmenetz der auf dem Deckblatt eingetragenen Anlage der Stadtwerke Buxtehude GmbH im folgenden SWB genannt - angeschlossen werden.

Für die Errichtung, Erweiterung, Änderung, Unterhaltung und den Betrieb der Kundenanlagen, der Hausanschlüsse und anderer Anlagenteile sind die Richtlinien dieser TAB in der jeweils neuesten Fassung zu beachten.

Sie sind gemäß § 17 der AVBFernwärmeV vom 20.06.1980 (BGBl. I, Seite 742) in der aktuellen Fassung Bestandteil des zwischen dem Anschlussnehmer bzw. Kunden und SWB abgeschlossenen Anschluss- bzw. Wärmeliefervertrages.

Sie gelten in der vorliegenden Form mit Wirkung vom 01.01.2020 an.

Der Anschlussnehmer und der Kunde sind verpflichtet, den planenden und ausführenden Firmen diese TAB rechtzeitig vor Baubeginn zur Verfügung zu stellen. Nur bei Einhaltung der TAB ist die Gewähr für eine nach einheitlichen Grundsätzen ausgeführte Planung und Installation der Anlagen und somit für einen einwandfreien Betrieb gegeben. Dies gilt sowohl für Neuanschlüsse als auch für Erweiterungen und Änderungen bestehender Anlagen. Abweichungen von den TAB sind rechtzeitig vor der Ausführung mit den SWB schriftlich zu vereinbaren.

Die SWB sind berechtigt, Anlagen, die gesetzlichen oder behördlichen Bestimmungen, den anerkannten Regeln der Technik oder den Anforderungen der TAB widersprechen, nicht in Betrieb zu setzen oder von der Versorgung auszuschließen. Die SWB haften nicht für Schäden, die aus der Abweichung von den TAB entstehen.

Änderungen und Ergänzungen der TAB geben die SWB dem Anschlussnehmer bzw. Kunden in geeigneter Weise bekannt. Sie werden damit Bestandteil des Vertragsverhältnisses zwischen dem Anschlussnehmer bzw. Kunden und den SWB.

1.2

Anschluss an die Fernwärmeversorgung

Die Herstellung eines Anschlusses an das Fernwärmenetz und die spätere Inbetriebnahme der Anlage sind vom Anschlussnehmer bzw. Kunden unter Verwendung der dafür vorgesehenen Vordrucke (Teil B Ziffer 3.2 und Ziffer 3.3 dieser TAB) zu beantragen.. Mit dem Antrag auf Anschluss

einer Kundenanlage an das Verteilungsnetz der Stadtwerke Buxtehude GmbH (Teil B Ziffer 3.2) sind die nach Kapitel 11.1 TAB erforderlichen Angaben und Unterlagen einzureichen.

Der Anschlussnehmer bzw. Kunde ist verpflichtet, die anfallenden Arbeiten von einem qualifizierten Fachbetrieb ausführen zu lassen, welcher der Industrie- und Handelskammer zugehörig oder in die Handwerksrolle der Handwerkskammer eingetragen ist (Bescheinigung der Gewerbesteuerstelle gemäß § 15 Abs. 1 GewO) und eingehende Erfahrungen mit der Planung und dem Bau solcher Anlagen hat. Er veranlasst den Fachbetrieb entsprechend den jeweils gültigen TAB zu arbeiten und diese vollinhaltlich zu beachten. Das gleiche gilt auch bei Reparaturen, Ergänzungen und Veränderungen an der Anlage oder an Anlagenteilen.

Zweifel über Auslegung und Anwendung sowie Ausnahmen von der TAB sind vor Beginn der Arbeiten mit den SWB zu klären.

Sofern die Ausführung der Arbeiten oder die Funktionsweise der Anlage nicht den Regelungen der TAB entspricht, sind die SWB berechtigt, die Inbetriebnahme der Anlage zu verweigern.

2

Verteilnetz (Fernwärmeleitungen)

2.1

Wärmeträger

Als Wärmeträger dient chemisch aufbereitetes Wasser, das den Anforderungen des VdTÜV-Merkblatt TCh 1466/AGFW-Merkblatt 5/15 „Richtlinien für das Kreislaufwasser in Heißwasser- und Warmwasserbeheizungsanlagen“ entspricht. Das Fernheizwasser kann mit zugelassenen Mitteln eingefärbt sein. Das aufbereitete Wasser darf der Anlage nicht entnommen und weder verändert, noch verunreinigt werden. Alle mit dem Heizwasser in Verbindung stehenden Teile der Kundenanlage müssen für den Wärmeträger uneingeschränkt geeignet sein.

2.2

Fernwärmeleitungen innerhalb von Gebäuden

Die SWB sind berechtigt, Leitungen zur Zu- und Fortleitung von Heizwärme und sonstige Verteilungsanlagen, Mess- und Regeleinrichtungen und Armaturen in den Gebäuden (z.B. Keller, Tiefgaragen u.a.) des Anschlussnehmers bzw. Kunden zu verlegen. Bei Notwendigkeit werden die Dienstbarkeiten für diese Leitungsführung eingetragen. Die Rohrleitungen werden so verlegt, dass die Räume möglichst in der Nutzung nicht wesentlich beeinträchtigt werden. Die Isolierung der Rohrleitung wird entsprechend ausgeführt.

Der Anschlussnehmer bzw. Kunde wird vor Beginn der Baumaßnahme die Leitungsführung mit den SWB abstimmen und in die Baupläne eintragen.

Die Abmessung und Lage der Hauseinführung für Fernwärmeleitungen sind rechtzeitig vorher mit den SWB abzustimmen.

Nach der Verlegung der Fernwärmeleitung sind die Außenwandöffnungen druckwasserdicht; die Innenwandöffnungen mit Abstand zur Isolierung zu verschließen.

Sollte die Leitung durch verschiedene Brandabschnitte geführt werden, so ist ein fachgerechter Verschluss der Mauerdurchführungen mittels Brandschott direkt nach Leitungsverlegung sicher zu stellen.

Die brandschutztechnischen Bestimmungen sind einzuhalten. Die Durchdringungen sind so abzudichten, dass weder Feuer noch Rauch in die benachbarten Räume gelangen kann. Bei Leitungen mit Längs- oder Querverschiebung sind geeignete und zugelassene Brandschutzsysteme einzusetzen. Die Brandschutzdurchdringung gehört als wesentlicher Baugruppe zum Gebäude bzw. zur baulichen Anlage und nicht zur Fernwärmeleitung. Der Eigentümer ist für den bau- und brandschutztechnischen Erhalt des Gebäudes bzw. der baulichen Anlage und somit auch der Brandabschottung verantwortlich. Eine Revisionspflicht des Leitungseigentümers bzw. Betreibers besteht nicht.

Die Herstellung der erforderlichen Kernbohrungen für die Einführung der Rohrleitungen und Datenkabel erfolgt

- bei Neubauten durch den Kunden gemäß den Vorgaben durch SWB, gem. Schema Abb. 1
- bei Bestandsgebäuden durch SWB.

Bei der Planung sind die gültigen Gesetze, Verordnungen, technischen Regeln und insbesondere die Energieeinsparverordnung in der neuesten Fassung, die DIN 4109 (Schallschutz im Hochbau) und die "Richtlinien für den Bau von Fernwärmenetzen" der AGFW in der jeweils neuesten Fassung zu beachten.

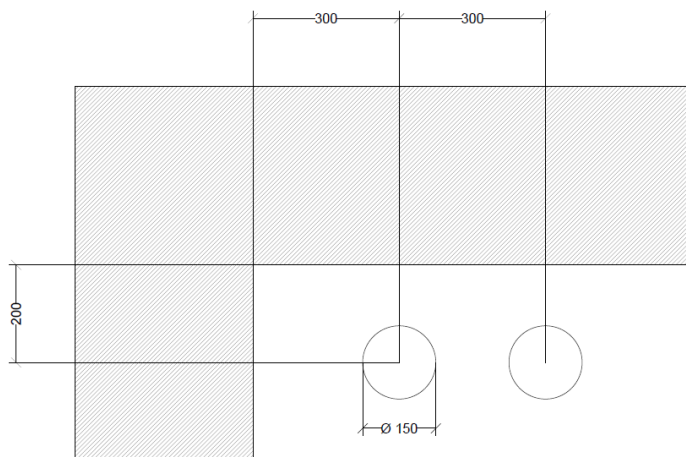


Abb. 1: Schema Kernbohrung Hauseinführung ohne Keller

2.3 Fernwärmeleitungen außerhalb von Gebäuden

Die SWB sind berechtigt, Fernwärmeleitungen außerhalb von Gebäuden in den Grundstücken des Anschlussnehmers und des Kunden zu verlegen. Bei Notwendigkeit werden die Dienstbarkeiten für diese Leitungsführung eingetragen. Die Leitungsführung ist mit dem Anschlussnehmer bzw. dem Kunden vor Baubeginn abzustimmen und in den Grundstücksplan einzutragen.

Die Rohrleitungstrasse stellen der Anschlussnehmer bzw. Kunde geräumt zur Verfügung. Die Trasse ist während der Bauzeit freizuhalten.

Die erdverlegte Leitung darf grundsätzlich nicht überbaut oder mit tiefwurzelnenden Gewächsen überpflanzt werden. Abstandsmaße zur Vermeidung gegenseitiger Beschädigungen bei Aufgrabungen zwischen der Außenkante des Schutzmantels der Fernwärmeleitung und der Außenkante

parallel liegender Leitungen und Kabel sowie nachträglich zu errichtenden Bauwerken und Pflanzen (siehe Teil B Ziff. 2.2.) sind einzuhalten. Abweichungen von dieser Festlegung bedürfen vorheriger schriftlicher Vereinbarung.

Wird für die Herstellung des Hausanschlusses auf dem Grundstück des Kunden/Anschlussnehmers ein Bodenaustausch erforderlich, ist dieser durch den Kunden vorzunehmen. Im Falle von z.B. torfhaltigem Boden ist die komplette Torflinse gegen verdichtungsfähigen Boden auszutauschen, um Setzungen der Rohrleitungen zu vermeiden.

Den SWB ist für die Verlegung der Hausanschlussleitungen die verdichtete Grabensohle zu übergeben. Der Verlauf und die Abmessungen des Rohrgrabens incl. Höhenlage der Grabensohle werden von den SWB vorgegeben.

2.4 Materialien

Bei der Erstellung der Hausstation sind die Forderungen der AGFW-Arbeitsblätter FW 521 und FW 528 zu erfüllen.

Die Auswahl der Werkstoffe für die vom Fernheizwasser durchflossenen Anlagenteile, ist gemäß DIN 4747 vorzunehmen.

Es können nur auszugsweise die nachstehend zurzeit bewährten Materialien für den Bau von Fernwärmeversorgungsanlagen genannt werden:

2.4.1 Rohrleitungen

Als Rohrleitungsmaterial sind nur Stahlrohre nach DIN EN 10220 sowie DIN EN 10208, 10217, 10224, 10296 und DIN 1629 zugelassen.

Schweißarbeiten dürfen nur von Schweißern ausgeführt werden, die zum Zeitpunkt der Arbeiten ein gültiges Prüfzeugnis nach DIN EN ISO 9606-1 für die jeweilige Schweißaufgabe nachweisen.

Bei sichtbaren Mängeln an den Schweißnähten behält sich SWB die Vorlage einer Schweißnahtprüfung nach DIN EN ISO 5817 (Bewertungsgruppe B) durch Kunden/Anschlussnehmer vor.

2.4.2 Dichtungen/Verbindungselemente

Die zur Verwendung kommenden Dichtungen und Verbindungselemente müssen für die Betriebsbedingungen bezgl. Druck, Temperatur und Qualität des Fernheizwassers geeignet sein.

Es wird besonders auf das Erfordernis der Alkalitätsbeständigkeit der Dichtungen hingewiesen.

Nicht zugelassen Verbindungen sind:

- Konische Verschraubungen
- Handdichtungen ohne geeignete Zusatzmittel

2.4.3 Armaturen

Es dürfen nur Armaturen in DIN-Abmessungen aus folgenden Werkstoffen verwendet werden:

- Grauguss, Sphäroguss, Edelstahl, Stahlguss und Rotguss sowie Messing in Sonderqualität.

Es sind die Nenndruckgrößen entsprechend DIN EN 1333, in der gültigen Fassung, DIN 2401 für die Betriebsbedingungen gemäß Teil B Ziff. 3 einzuhalten.

Der Einbau von Gummikompensatoren ist nicht zulässig.

3 Hausanschluss

3.1 Hausanschlussleitung

Die Hausanschlussleitung verbindet das Verteilungsnetz mit der Übergabestation. Die technische Auslegung und Ausführung bestimmen die SWB. Die Leitungsführung bis zur Übergabestation ist zwischen dem Anschlussnehmer bzw. Kunden und den SWB abzustimmen. Grundsätzlich ist die Hausanschlussleitung direkt in den Hausanschlussraum einzuführen.

Die Erstellung und der Betrieb der Hausanschlussleitung erfolgt durch die SWB. Der Standort der direkten Wärmeübergabestationen sollte unmittelbar am Gebäudeeintritt der Hausanschlussleitungen liegen.

Fernwärmeleitungen außerhalb von Gebäuden dürfen innerhalb eines Schutzstreifens nicht überbaut und nicht mit tiefwurzelnden Gewächsen überpflanzt werden (siehe Teil B Ziffer 2.2)

Die Anschlussleitungen müssen in Art und Qualität den Verteilungsleitungen entsprechen.

Die Anschlussleitungen müssen auf dem kürzesten Weg zwischen Verteilungsleitung und der Übergabestation verlegt werden. Die Durchleitung durch die Keller der anzuschließenden Gebäude ist, soweit möglich, anzustreben.

3.2 Hausanschlussraum

Die Lage des Hausanschlussraumes soll bei Neubauten an der Straße liegen (direkter Eintritt der Nahwärmeanschlussleitungen).

In dem Hausanschlussraum werden die erforderlichen Anschlussleitungen und gegebenenfalls Betriebseinrichtungen eingebaut. Lage und Abmessungen sind mit den SWB rechtzeitig abzustimmen. Richtmaße siehe unter Zeichnung Teil B Ziffer 1.4. Als Planungsgrundlage gilt DIN 18012. Es ist ein separater Anschlussraum je Anschluss vorzusehen.

Der Raum sollte verschließbar und muss jederzeit ohne Schwierigkeiten für Mitarbeiter der SWB und dessen Beauftragte zugänglich sein. Bei großen Übergabestationen ist ein Zugang von außen anzustreben.

Die Eingangstür ist mit einem geschlossenen Türblatt zu versehen. Außerdem ist durch eine Türschwelle der Hausanschlussraum von den anderen Kellerräumen so zu trennen, so dass diese beim Entleeren der Kundenanlage geschützt sind.

In Einfamilienhäusern können die Übergabestationen Ihrer Größe entsprechend in einem Schrank untergebracht werden.

Für eine ausreichende Belüftung ist zu sorgen. Die Raumtemperatur sollte 30°C nicht überschreiten.

Der Raum sollte nicht neben oder unter Schlafräumen und sonstigen gegen Geräusche zu schützenden Räumen angeordnet sein.

Die einschlägigen Vorschriften über Wärme- und Schalldämmung sind einzuhalten.

Elektrische Installationen sind nach VDE 0100 für Nassräume auszuführen. Für Wartungs- und Reparaturarbeiten sind eine ausreichende Beleuchtung und eine Schutzkontaktsteckdose (230 V, 16 A) in der Nähe der Übergabestation notwendig.

Alle elektrischen Anlagen sind mit der Schutzart IP 54 auszuführen

Alle elektrisch leitenden Teile sind gemäß VDE in den Potentialausgleich des Gebäudes einzu beziehen. Dafür ist vom Kunden eine Potentialausgleichsleitung (6 mm²) von der Hauptpotential-schiene bis zur Hausstation fachgerecht zu verlegen.

Für die Stromversorgung der Hausstation ist vom Kunden ein separater Sicherungsabgang C16A bereitzustellen. Vom Sicherungsabgang ist ein Einspeisekabel 3,0 x 2,5 mm² fachgerecht von der Abgangssicherung bis zu einer Verteilerdose in der Nähe der Hausstation zu installieren.

Für die Übergabestation ist ein elektrischer Anschluss bereitzustellen. Die Stromart (Wechsel-/Drehstrom) und die Nennströme der Sicherungen sind mit den SWB abzustimmen. Der Stromverbrauch für den Betrieb der Übergabestation wird vom Kunden getragen.

Für den Raum sind eine ausreichende Entwässerung und eine Kaltwasserzapfstelle vom Kunden zur Verfügung zu stellen. Eine Entleerung des Leitungssystems muss möglich sein, dafür sind ein Pumpensumpf oder ein Abfluss vorzusehen.

Die Anordnung der Gesamtanlage im Hausanschlussraum muss den Unfallverhütungs- und Arbeitsschutzvorschriften entsprechen. Die erforderliche Arbeitsfläche ist jederzeit freizuhalten. Betriebsanleitungen und Hinweisschilder sind an gut sichtbarer Stelle anzubringen. Das AGFW Regelwerk, insbesondere das Merkblatt 5/18 –Sicherheitstechnik in Hausstationen-, sind zu beachten.

3.3 Hausstation

Die Hausstation besteht aus der Übergabestation und der Hauszentrale. Die Übergabestation ist im Lieferumfang der SWB enthalten. Die Hauszentrale wird vom Kunden gestellt.

Die Hauszentrale (Kundenseitig) darf ausschließlich für den indirekten Anschluss konzipiert werden. Die DIN 4747 ist zu beachten. Ein indirekter Anschluss liegt vor, wenn das Heizwasser der Hausanlage durch Wärmeübertrager vom Fernwärmenetz getrennt wird.

Die Übergabe- und Hauszentralen können baulich getrennt werden.

Es können mehrere Komponenten in Baugruppen zusammengefasst werden.

Die Übergabestation und Hauszentrale können auch in einer Einheit als Kompaktstation (industriell gefertigte und verwendungsfähig gelieferte Fernwärmestation) angeordnet sein. Die von den SWB vorgegebenen Liefer- und Leistungsgrenzen sind zu beachten.

3.3.1 Übergabestation

Die Übergabestation (direkte Ausführung) befindet sich im Lieferumfang der SWB.

Die Übergabestation ist das Bindeglied zwischen der Hausanschlussleitung und der Hauszentrale und ist im Hausanschlussraum unmittelbar nach dem Gebäudeeintritt der Hausanschlussleitungen angeordnet. Sie dient dazu, die Wärme hinsichtlich Druck, Temperatur und Volumenstrom an der Übergabestelle an die Hauszentrale zu übergeben. Die Messeinrichtung zur Verbrauchserfassung ist in der Übergabestation untergebracht. Durch die SWB erfolgt die Festlegung der Stationsbauteile unter Berücksichtigung der vorzuhaltenden Wärmeleistung, des max. Volumenstromes, der erforderlichen Anschlussart - indirekt - und der technischen Netzdaten gemäß Datenblatt (Teil B Ziffer 3.1).

Für die Auslegung der Armaturen und Anlagenteile gelten die DIN 4747 und die entsprechenden AGFW-Merkblätter. Falls Druck- und/oder Temperaturabsicherungen in der Übergabestation vorzusehen sind, so müssen diese gemäß DIN 4747 ausgeführt werden.

Die Anordnung der Anlagenteile ist in den Schaltschemen dargestellt. Über Herstellung, Montage, Ergänzung oder Änderung der Übergabestation bestimmen die SWB.

Es sind die jeweils gültigen Vorschriften über Schall- und Wärmedämmung sowie Brandschutz zu berücksichtigen

Potentialausgleich und ggf. erforderliche Elektroinstallationen sind nach VDE 0100 auszuführen.

Die SWB stellen Angaben für die notwendige Aufstellungsfläche der Übergabestation zur Verfügung. Die Instandhaltung und Wartung der Übergabestation tragen - sofern vertraglich nicht anders vereinbart – die SWB.

Die Auslegung der Übergabestation erfolgt nach den Daten gemäß Teil B Ziffer 3.

Band 5 der Merkblätter der Fernwärmeversorgung sowie die "Technischen Richtlinien für Hausanschlüsse an Fernwärmenetze", herausgegeben von der AGFW in der jeweils neuesten Fassung, sind, wenn nicht anders vereinbart, verbindliche Grundlage für die Erstellung der Übergabestation und des Hausanschlusses. Ferner ist die DIN 4747 "Sicherheitstechnische Ausführung von Haustationen zum Anschluss an Heizwasser-Fernwärmenetze" zu beachten. Bestimmte Funktionen wie z.B. Druckminderung, Druckhaltung usw. können zentral in einer Übergabestation für andere nachgeschaltete Übergabestationen mit übernommen werden.

Die Übergabestation wird gemäß Teil B Ziffer 1.2 errichtet.

3.3.2 Hauszentrale

Durch die SWB kommen ausschließlich direkte Übergabestationen zum Einsatz. Die Hauszentrale mit hydraulischer Trennung durch einen Wärmeübertrager ist vom Kunden bereitzustellen.

Die Hauszentrale ist das Bindeglied zwischen Übergabestation und Hausanlage. Sie dient der Anpassung der Wärmelieferung an die Hausanlage hinsichtlich Druck, Temperatur und Volumenstrom. Der Anschluss darf ausschließlich indirekt über einen Wärmeübertrager erfolgen.

Das Heizwasser der Hausanlage ist von dem Verteilungsnetz der SWB durch einen Wärmetauscher getrennt.

Die Länge der Verbindungsleitung zwischen der Übergabestation der SWB und der Hauszentrale (Standort Wärmetauscher) ist auf ein Minimum zu begrenzen. Eine Leitungsführung durch mehrere Kellerräume o.ä. ist grundsätzlich zu vermeiden.

Im nachfolgenden Schema, Abb. 22, ist die Abgrenzung zwischen Übergabestation, Hauszentrale, Hausstation und Hausanlage sowie Hausanschlussleitung dargestellt. Des Weiteren ist die Leistungs- und Liefergrenze der SWB ausgewiesen.

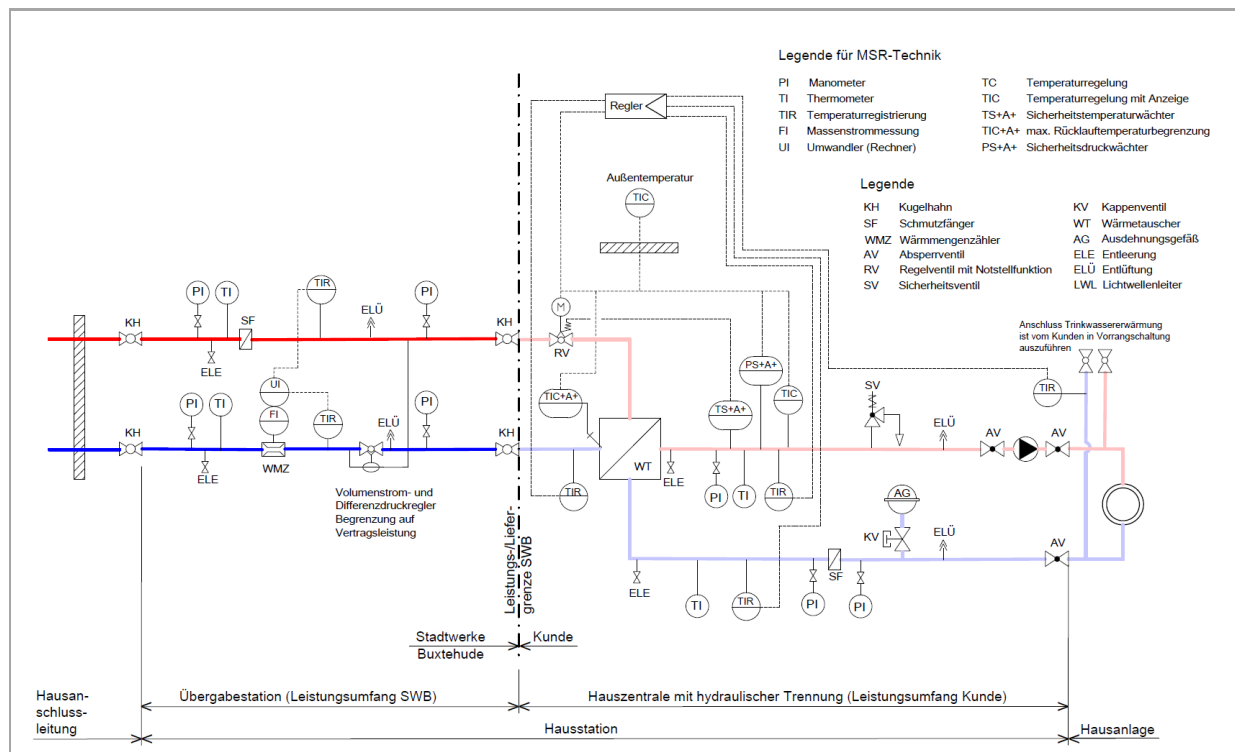


Abb. 2: Schema mit Kennzeichnung der Anlagenteile „Übergabestation – Hauszentrale – Hausstation – Hausanlage – Hausanschlussleitung“

3.3.2.1 Temperaturregelung

Geregelt wird die Vorlauftemperatur des Heizmittels. Als Führungsgröße sollte nicht die momentane, sondern eine gemittelte Außentemperatur dienen.

Sind mehrere Verbrauchergruppen mit unterschiedlichen Anforderungen an einen Wärmeübertrager angeschlossen, so müssen diese einzeln mit einer nachgeschalteten Regelung versehen werden. Eine Bedarfsaufschaltung auf das primärseitig angeordnete Stellgerät der Heizmitteltemperaturregelung wird empfohlen.

Für primärseitig angeordnete Stellgeräte sind Durchgangsventile zu verwenden. Die Anordnung der Stellgeräte ist von den örtlichen Netzverhältnissen abhängig. Verbindlich sind die dieser TAB anhängenden Schaltschemata. Im Zweifelsfall ist Rücksprache mit den SWB vorzunehmen.

Für sekundärseitig angeordnete Stellgeräte können Durchgangs- oder Dreiwegeventile verwendet werden.

Zur Dimensionierung der Stellgeräte (primär und sekundär) sind der jeweilige max. erforderliche Volumenstrom und der am Einbauort zur Verfügung stehende Differenzdruck maßgebend. Dabei

soll der Druckverlust des geöffneten Stellgerätes mindestens 50 % des jeweiligen min. Differenzdruckes betragen.

Für das primärseitige Stellgerät ist der Differenzdruck (siehe Teil B Ziffer 3.1) maßgebend. Schnell wirkende Stellgeräte sind nicht zulässig.

Die Stellantriebe (nach DIN 4747, gegebenenfalls mit Sicherheitsfunktion) müssen so bemessen sein, dass sie gegen den Differenzdruck schließen können (siehe Teil B Ziffer 3.1).

3.3.2.2

Temperaturabsicherung

Eine Temperaturabsicherung nach DIN 4747 ist erforderlich, wenn die max. Netzvorlauftemperatur (siehe Teil B Ziffer 3.1) größer ist als die max. zulässige Vorlauftemperatur in der Hausanlage. In diesem Fall müssen die Stellgeräte eine Sicherheitsfunktion (Notstellfunktion) nach DIN 32730 aufweisen.

Bei Netzvorlauftemperaturen bis 110°C ist ein typgeprüfter Sicherheitstemperaturwächter (STW) vorzusehen. Der STW betätigt die Sicherheitsfunktion des Stellgerätes. Die Sicherheitsfunktion wird auch bei Ausfall der Fremdenergie (Strom, Luft) ausgelöst.

Für die Absicherung der Maximaltemperatur ist ein separates Stellglied anzuordnen, welches auch bei Ausfall der Fremdenergie selbsttätig schließt.

DIN EN 14597 ist zu beachten.

3.3.2.3

Rücklauftemperaturbegrenzung

Die im Datenblatt (Teil B Ziffer 3.1) angegebene vereinbarte maximale Rücklauftemperatur darf nicht überschritten werden.

In der Regel gilt, dass die Rücklauftemperatur des Heizsystems auf der Primärseite bei Neubauten 40 °C und bei Bestandsgebäuden 50 °C nicht überschreiten darf.

Die Einhaltung der Rücklauftemperatur ist durch den Aufbau und die Betriebsweise der Hausanlage sicherzustellen. Es ist eine gleitende, der Außentemperatur angepasste Rücklauftemperaturbegrenzung vorzusehen. Die vorgenannten max. Rücklauftemperaturen sind vom Kunden zwingend einzuhalten.

Die Rücklauftemperaturbegrenzung kann sowohl auf das Stellgerät der Vorlauftemperaturregelung wirken als auch durch ein separates Stellgerät erfolgen.

Der Fühler zur Erfassung der Rücklauftemperatur ist im oder möglichst dicht am Wärmeübertrager anzuordnen, um Temperaturänderungen schnell zu erfassen.

3.3.2.4

Volumenstrom

In der Hauszentrale werden sowohl der Fernheizwasser- als auch der Heizmittel-Volumenstrom je Regelkreis dem Bedarf angepasst.

Der Fernheizwasser-Volumenstrom ist abhängig von der erforderlichen Leistung der Raumheizung und dem nutzbaren Wärmeinhalt des Fernheizwassers.

Der Heizmittel-Volumenstrom muss einstellbar und möglichst ablesbar sein. Hierzu sind Durchflussanzeiger mit Einstelldrossel oder Regulierventile mit Differenzdruckmessstutzen geeignet.

Je Regelkreis ist die Umwälzpumpe entsprechend den hydraulischen Belangen auszulegen.

Der Einsatz von drehzahlgeregelten Pumpen ist vorgeschrieben.

3.3.2.5

Druckabsicherung

Die Druckabsicherung der Sekundärseite des Wärmeübertragers hat nach DIN 4747 zu erfolgen.

3.3.2.6

Witterungsfühler

Für die Außentemperaturabhängige Regelung ist in der Hauszentrale ein Witterungsfühler erforderlich, der im Liefer- und Leistungsumfang des Kunden liegt.

Der Witterungsfühler wird vom Kunden in einer Höhe von 3-4 m über dem Erdboden angebracht. Er darf von einem Balkon oder einem Fenster aus nicht erreichbar sein und muss auf der sonnenabgewandten Außenwand montiert werden, um Sonnenbestrahlung zu vermeiden (Nord oder Nord-Ost).

Vom Anbringungsort des Witterungsfühlers bis zur Anschlussstelle des Reglers im Stationsraum ist vom Kunden ein dreidriges Feuchtraumkabel (1,5 mm²) zu verlegen.

3.3.2.7

Sonstiges

Die Heizungsanlagenverordnung und die Druckbehälterverordnung sind zu beachten.

Die Inbetriebnahme der Hauszentrale darf nur in Anwesenheit der SWB erfolgen.

Auf den Einbauort der Temperaturfühler, vor allem des Außentemperaturfühlers, ist zu achten.

Nicht zugelassen sind:

- Hydraulische Kurzschlüsse zwischen Vor- und Rücklauf weder primär- noch sekundärseitig,
- automatische Be- und Entlüftungen im Primärteil der Hauszentrale,
- Gummikompensatoren.

3.3.2.8

Wärmeübertrager

Die Auslegung der Heizflächen des Wärmeübertragers muss entsprechend der max. Wärmeleistung bei den vereinbarten Heizwassertemperaturen in Primär- und Sekundärnetz erfolgen. Der Wärmeübertrager muss primärseitig für die max. Temperatur und den max. Druck des Netzes, und sekundärseitig für die max. Temperatur und den max. Druck der Hausanlage ausgelegt sein.

Die Nenndrücke für den Sekundärkreis müssen der Hausanlage und für den Primärkreis denen des Verteilungsnetzes der SWB entsprechen (siehe AGFW-Merkblätter).

Die thermische Auslegung der Wärmeübertrager hat so zu erfolgen, dass die max. Wärmeleistung bei den vereinbarten Netztemperaturen gem. Datenblatt erreicht wird und eine Reserve von

10 % in Bezug auf Überträgerfläche und Druckverlust gewährleistet ist. Im Auslegungsfall darf die Differenz zwischen der primärseitigen und der sekundärseitigen Rücklaufemperatur nicht mehr als 3 K (Grädigkeit) betragen.

Bei kombinierten Anlagen (RLT-Anlagen, Raumheizung, Wassererwärmung) ist die Wärmeleistung aller Verbraucher bei der Dimensionierung des Wärmeübertragers anteilmäßig zu berücksichtigen.

4 Kundenanlage

Die Kundenanlage umfasst alle Anlagenteile nach der Übergabestation. Sie besteht aus der Hauszentrale (s. Kap. 3.3.2) und der Hausanlage.

4.1 Hausanlage

Die Hausanlage besteht aus dem Rohrleitungssystem nach der Hauszentrale, den Verbrauchseinrichtungen, insbesondere den Heizflächen und deren Regeleinrichtungen (z.B. Thermostatventile) sowie der Brauchwarmwassererwärmung.

Bei der Ausführung der Hausanlage sind die Gesetze und Verordnungen sowie die allgemein gültigen Vorschriften und Richtlinien zu beachten.

4.1.1 Druckhaltung

Die Druckhaltung für die Hausanlage erfolgt nach DIN EN 12828 (ehemals DIN 4751) bzw. DIN 4752.

Die Druckabsicherung der Hausanlage hat nach DIN 4747 zu erfolgen.

4.2 Wärmebedarf

Die Wärmebedarfsberechnung und die Ermittlung der Wärmeleistung sind auf Verlangen den SWB vorzulegen.

4.2.1 Wärmebedarf von Gebäuden

Die Berechnung der Normheizlast erfolgt nach DIN EN 12831 bzw. DIN V 18599, jeweils in der neuesten Fassung. Die Wärmebedarfsberechnung und die Berechnung der U-Werte müssen der wirklichen Bauausführung entsprechen. Der Wärmebedarf für die Wassererwärmung in Wohngebäuden wird nach DIN 4708 ermittelt.

Zuschläge, die nicht in DIN 12831 enthalten sind, sind nicht zulässig (z.B. Netzverlust in der Hausanlage).

Der Einfluss nicht ständig vollbeheizter Räume (z.B. Schlafzimmer) auf die Nachbarräume, darf nicht in der Wärmebedarfsberechnung erfasst werden. Diese Einflüsse können durch Zuschläge von max. 10 % auf die Heizflächen berücksichtigt werden.

Bei Gebäuden mit natürlicher Lüftung gilt die Berechnung gemäß DIN EN 12831. Bei innen liegenden Räumen ohne Außenfenster und mit Lüftung gemäß DIN 18017 sind entsprechende Luftwechselzahlen einzusetzen.

Bei lufttechnischen Anlagen nach DIN 1946 ist der Lüftungswärmebedarf nicht nach DIN 4701, sondern der Wärmebedarf für die Erwärmung der nachströmenden Außenluft zu berechnen. Hierbei ist die Wärmeabgabe durch Heizkörper, Beleuchtung, Personen usw. zu berücksichtigen.

Bei Befeuchtung der Luft mit Wasser ist der zusätzliche Wärmebedarf zu beachten.

4.2.2

Sonstiger Wärmebedarf

Der Wärmebedarf anderer Verbrauchseinrichtungen ist gesondert auszuweisen.

4.2.3

Wärmeleistung

Aus den Wärmebedarfswerten der vorstehenden Punkte wird die vom Anschlussnehmer bzw. Kunden zu bestellende und von den SWB vorzuhaltende Wärmeleistung abgeleitet. Der Kunde meldet den SWB den erforderlichen Anschlusswert in kW, der am Fernwärme-Hausanschluss des Kunden benötigt wird.

Die vorzuhaltende Wärmeleistung wird nur bei einer zu vereinbarenden niedrigen Außentemperatur (Normaußentemperatur) angeboten.

Bei höheren Außentemperaturen wird die Wärmeleistung entsprechend angepasst.

Auf Basis der vorzuhaltenden Wärmeleistung wird in Abhängigkeit von der Differenz zwischen Vor- und Rücklaufemperatur an der Übergabestation der Fernheizwasservolumenstrom ermittelt und von den SWB begrenzt.

4.3

Verteilungssystem -Hausanlage-

Das Verteilungsnetz ist als Zwei-Leiter-Netz auszuführen. Einrohrsysteme sind bei Neuanlagen nicht zugelassen.

Vor- und Rücklaufleitungen können in waagerechter oder senkrechter Verteilung verlegt werden. Dabei sind messtechnische Gesichtspunkte zu berücksichtigen (z.B. Wärmemengenmessung je Wohnung).

Die Heizleitungen müssen so verlegt werden, dass eine Erwärmung der Kaltwasserleitungen vermieden wird.

4.4

Regelung der Hausanlage

Das für die Hausanlage gewählte Regelungssystem muss so ausgelegt sein, dass

- die vereinbarten Raumtemperaturen bei dem festgelegten Heizwasserdurchfluss, den Temperaturen und Betriebsdrücken des Wärmeträgers eingehalten werden.
- die Benutzer der Anlage ausreichende Eingriffsmöglichkeiten zur Reduzierung der Raumtemperaturen haben.

- keine unzulässigen Geräusche entstehen (TA-Lärm, Schallschutz im Hochbau DIN 4109, VDI-Richtlinie 2058).

Außerdem sind die UVV sowie die Energieeinsparverordnung in der jeweils gültigen Fassung zu beachten.

4.5 Belüftung und Entlüftung des Systems

Die Be- und Entlüftung des Rohrsystems und/oder der Heizkörper kann sowohl an den Heizflächen als auch durch zentrale Be- und Entlüftungsventile an Hochpunkten vorgenommen werden. Automatisch arbeitende Be- und Entlüfter sind nicht zulässig. Gefäße, die nicht in frostsicheren Räumen liegen, sind zu isolieren und durch eine regulierbare Heizwasserzirkulation warm zu halten.

4.6 Betriebsdruck

Bei der Festlegung der Nenndrücke für die Anlagenteile ist auch auf die geodätischen Höhenverhältnisse der Hausanlage zu achten. Bei hochgelegenen Anlagenteilen ist zu berücksichtigen, dass der Sättigungsdruck nicht unterschritten wird (Gefahr der Dampfbildung).

Der Druck der Hausanlage darf den max. Primärdruck der Hauszentrale nicht überschreiten.

5 Trinkwassererwärmung

Bei Anschluss von Trinkwassererwärmungsanlagen sind die Gesetze und Verordnungen sowie die allgemein gültigen Vorschriften und Richtlinien zu beachten. Die Trinkwassererwärmung ist Bestandteil der Hausanlage.

Die Trinkwassererwärmung ist grundsätzlich auf der Sekundärseite einzubinden und als Vorrangschaltung auszuführen. Ein Parallelbetrieb mit der Raumheizung ist nicht zulässig.

Die Trinkwassererwärmungsanlage ist unter Berücksichtigung folgender primärseitiger Parameter im Sommerbetrieb auszulegen:

- mind. Vorlauftemperatur an der Übergabestelle der WÜST: 70 °C
- max. zulässige Rücklauftemperatur an der Übergabestelle der WÜST: 40 °C

Der Einsatz kundeneigener Solarthermieanlagen für die Trinkwarmwassererwärmung ist nicht statthaft!

6 Inbetriebsetzung und Einregelung der Kundenanlage

6.1 Anschluss an das Nahwärmenetz

SWB liefern grundsätzlich direkte Übergabestationen. Die hydraulische Trennung mittels Wärmetauscher ist vom Kunden vorzusehen (siehe Schema, Abb. 2).

6.1.1 Temperaturregelung

Alle Heizflächen sind gemäß Heizungsanlagenverordnung mit selbsttätig wirkenden Einrichtungen (z. B. Thermostatventile, bestehend aus Stellantrieb und Stellgerät) zur raumweisen Temperaturregelung auszurüsten.

Es sind Thermostatventile nach den Anforderungen des AGFW-Merkblattes Nr. 5/7 zu verwenden. Weitergehende Informationen können bei den SWB angefordert werden.

Um eine einwandfreie Funktion der Temperaturregeleinrichtung zu gewährleisten, ist ein hydraulischer Abgleich nach DIN 18380 vorzunehmen.

6.1.2 Heizwasservolumendurchfluss

Der Heizwasservolumenstrom wird mit Hilfe des Volumenstrom- und Differenzdruckreglers durch SWB eingestellt.

6.1.3 Hydraulischer Abgleich

Es sind Stellgeräte (z. B. Thermostatventile gemäß AGFW Merkblatt Nr. 5/7) mit Voreinstellmöglichkeit einzusetzen.

Die Voreinstellung sollte nach dem Spülen der Anlage (siehe auch Punkt 7.4) erfolgen.

Für die Dimensionierung und notwendige Voreinstellung der Stellgeräte sind der zugehörige Volumenstrom und Differenzdruck maßgebend. Es ist darauf zu achten, dass die Ventilautorität mindestens 50 % beträgt. Eine Veränderung der Voreinstellung ist ohne Zustimmung der SWB nicht zulässig.

Es ist sicherzustellen, dass der Differenzdruck am Stellgerät (z. B. Thermostatventil) den vom Hersteller für geräuschfreien Betrieb zugelassenen Wert nicht übersteigt.

Die Stellantriebe der Stellgeräte müssen gegen den anstehenden Differenzdruck schließen können.

Je nach anstehendem Differenzdruck kann abschnittsweise eine Differenzdruckbegrenzung (Strangregulierung) erforderlich werden.

6.1.4 Rohrleitungssysteme und Verlegeverfahren

Neuanlagen sind grundsätzlich im Zweileitersystem auszuführen.

Kurzschluss- oder Überströmleitungen zwischen Vor- und Rücklauf sind nicht zugelassen.

Wärmedehnungskompensation und ggf. erforderliche Festpunktkonstruktionen sind unter Beachtung der Temperaturen in der Hausanlage auszulegen und auszuführen.

Für die Wärmedämmung von Rohrleitungen und Armaturen gilt die Energieeinsparverordnung.

6.1.5 Heizflächen

Die Wärmeleistung der Heizflächen ist gemäß DIN 4703 in Abhängigkeit von den gewählten Heizmittel- und Raumtemperaturen zu bestimmen. Bei Neuanlagen ist zu beachten, dass die max. Anlagenrücklauftemperatur um die Grädigkeit des Wärmeübertragers kleiner gewählt werden muss, als die max. zulässige Rücklauftemperatur gemäß Datenblatt.

Konvektoren oder Heizflächen mit ähnlicher Betriebscharakteristik sollten möglichst nicht eingesetzt werden.

6.1.6 Armaturen

Die Armaturen und insbesondere deren Dichtungssysteme müssen für die Betriebsbedingungen der Hausanlage hinsichtlich Druck, Temperatur und Wasserqualität geeignet sein.

Nicht zugelassen sind:

- Überströmventile zwischen Vor- und Rücklauf,
- Umschalt-, Bypass- oder Mischventile, die Vorlaufwasser ungenutzt in den Rücklauf abströmen lassen.

6.1.7 Werkstoffe und Verbindungselemente

Für die Auswahl der Werkstoffe, Verbindungselemente und Bauteile sind die Druck- und Temperaturverhältnisse sowie die Wasserqualität der Hausanlage maßgebend.

6.1.8 Inbetriebnahme

Eine Entnahme von Fernheizwasser zum Füllen der Hausanlage ist nicht zulässig. Ausnahmen und Sonderregelungen sind nur nach Absprache mit den SWB möglich.

Die Inbetriebnahme der Anlage darf nur in Anwesenheit der SWB erfolgen.

6.2 Antrag

Jede Inbetriebsetzung der Kundenanlage ist bei den SWB mindestens 14 Tage vorher schriftlich zu beantragen.

6.3 Dichtheits- und Druckprobe

Vor der Inbetriebsetzung ist die Kundenanlage einer ordnungsgemäßen Dichtheits- und Druckprobe mit Kaltwasser und 1,3-fachen Betriebsdruck zu unterziehen. Der Prüfdruck muss mindestens 5 Stunden gehalten werden.

6.4 Spülung der Kundenanlage

Vor der Inbetriebnahme muss die Kundenanlage mindestens zweimal mit städtischem Leitungswasser (Kaltwasser) durchgespült werden. Anschließend ist die Anlage restlos zu entleeren. Die Errichterfirma der Kundenanlage hat den SWB auf dem dafür vorgesehenen Formular (Teil B Ziffer 3.2) die Einhaltung dieser TAB, die vorschriftsmäßige Druckprobe und die Spülung der Kundenanlage vor der Inbetriebsetzung der Kundenanlage zu bescheinigen. Erst dann wird die Kundenanlage im Beisein eines Beauftragten der SWB und der Errichterfirma mit Wasser aus dem Verteilungsnetz der SWB gefüllt.

Die Energieeinsparverordnung ist bei dem Betrieb der technischen Anlage zu beachten.

6.5 Außerbetriebnahme

Die Außerbetriebnahme der Übergabestation ist 10 Arbeitstage vorher schriftlich bei den SWB anzuzeigen.

Bei Wartungs- und Reparaturarbeiten an den Hausanlagen ist die Wärmeversorgung durch Schließen der primärseitigen Absperrarmaturen zu unterbrechen und zu kennzeichnen.

6.6 Haftung

Alle in Verantwortung des Kunden zu errichtenden Hausanlagen zur Wärmeversorgung unterliegen keiner Aufsichts- und Prüfungspflicht durch die SWB. SWB steht jedoch für alle diese TAB betreffenden Fragen zur Verfügung.

Für die Richtigkeit der in diesen TAB enthaltenen Hinweise und Forderungen wird von SWB keine Haftung übernommen.

Für alle Tätigkeiten, die vom Personal von SWB in Kundenanlagen ausgeführt werden, gelten die Haftungsregelungen gemäß §6 der AVBFernwärmeV.

6.7 Schutzrechte

Durch SWB wird keine Haftung dafür übernommen, dass die in den TAB vorgeschlagenen technischen Ausführungsmöglichkeiten frei von Schutzrechten Dritter sind. Notwendige Recherchen bei den Patent- und Markenämtern (und allen ähnlichen Einrichtungen) hat der Verwender der TAB selbst vorzunehmen und sämtliche eventuell anfallenden Kosten (Lizenzgebühren usw.) selbst zu tragen.

Diesbezügliche Rechtsstreitigkeiten muss der Verwender im eigenen Namen und auf eigene Kosten durchführen.

7 Wärme- und Schallschutz

7.1 Heizwasser- und Brauchwarmwasserleitungen

Vor-, Rücklauf- und Zirkulationsleitungen sind getrennt zu isolieren.

Die Isolierung ist mit einem mechanisch widerstandsfähigen Wärmeschutzmantel zu versehen. Für tiefliegende Rohrleitungen wird Blech oder fester Kunststoff vorgeschlagen.

Das Isoliermaterial darf auch im feuchten Zustand das Rohrmaterial nicht angreifen; es muss chemisch neutral sein. Isolierstärke und Wärmeleitzahlen siehe Teil B Ziffer 2.1. Diese Werte gelten auch für Heiz- und Brauchwarmwasserleitungen in Mauer- und Deckendurchführungen.

7.2 Armaturen, Behälter und Apparate

Armaturen, Behälter und Apparate, z.B. Wärmeübertrager, Brauchwarmwassererwärmer, Luft- und Ausdehnungsgefäße sind ebenfalls, wie unter Teil B Ziffer 2.1 genannt, zu isolieren.

7.3 Schallschutz

Die Vorschriften über die zulässigen Geräusche und Schallübertragungen im Hochbau sind zu beachten (DIN 4109)

Bei der Verlegung von Rohrleitungen innerhalb von Gebäuden ist auf den Schallschutz besonders Wert zu legen.

8 Wärmemengenmessung

Die SWB sind berechtigt, die abgegebene Wärmemenge durch geeignete Einrichtungen zu messen.

Für die Wärmemessung sind die jeweils gültigen gesetzlichen Vorschriften maßgebend.

Jeder Kunde erhält eine Zählerinrichtung für die abgegebene Wärmemenge.

Die SWB bestimmen Art, Zahl und Größe sowie Anbringungsort von Messeinrichtungen. Ebenso ist die Lieferung, Anbringung, Überwachung, Unterhaltung und Entfernung der Messeinrichtungen Aufgabe der SWB.

Der für die Abrechnung gesetzlich vorgeschriebene Wärmemengenzähler befindet sich in der Übergabestation. Der Zähler wird komplett, bestehend aus Volumensensor, den Temperaturfühler und dem Rechenwerk, durch SWB bereitgestellt und eingebaut. Wärmezähler bzw. Wassermesszähler sind in einer Höhe von 0,5 bis 1,5 m über Oberkanten Fußboden ablesbar einzubauen.

9

Plombenverschluss

Die Anlagen müssen zum Schutz vor unbefugter Entnahme von Heizwasser oder der unbefugten Ableitung von Wärmeenergie plombierbar sein. Plombenverschlüsse der SWB dürfen nur mit Zustimmung der SWB geöffnet werden. Bei Gefahr dürfen Plomben sofort entfernt werden; in diesem Falle sind die SWB unverzüglich zu verständigen.

Stellt der Kunde oder dessen Beauftragter fest, dass Plomben fehlen, so ist auch dies den SWB unverzüglich mitzuteilen.

Haupt- und Sicherungsstempel (Marken und/oder Bleiplomben) der Messgeräte dürfen nicht beschädigt oder entfernt werden.

10

Unterbrechung Wärmeversorgung in der Kundenanlage

Bei einer Unterbrechung der Wärmeversorgung in der Kundenanlage aus Gründen der Wartung und Instandhaltung sind die SWB sowie die durch diese Maßnahmen betroffenen Wärmeabnehmer bzw. Wärmekunden rechtzeitig zu informieren.

11

Unterlagen des Kunden

Vor Baubeginn der Kundenanlage bzw. deren Anschluss an das Verteilungsnetz der SWB hat der Anschlussnehmer bzw. der Kunde folgende verbindliche Unterlagen den SWB einzureichen:

11.1

Verbindliche Daten, Datenblatt Teil B Ziff. 3.1

- Wärmebedarf nach DIN EN 12831 (in der jeweils gültigen Fassung),
- die installierte Heizflächenleistung,
- Wärmebedarf für lufttechnische Anlagen (DIN 1946),
- Wärmebedarf für Brauchwarmwassererwärmer (DIN 4708),
- Wärmebedarf für sonstige Verbrauchseinrichtungen,
- Systemtemperaturen der jeweiligen Verbrauchseinrichtungen,
- Gebäudeart (z.B. Wohngebäude, Bürogebäude),
- Zahl der Wohnungen je Haus,
- Wohnfläche in m² laut Miet- bzw. Kaufvertrag nach DIN 283 (neueste Fassung) und m³ umbauter Raum,
- Höhenkote Oberkante-Kellerfußboden,
- Höhenkote höchster Punkt der Kundenanlage,
- Gewünschter Termin für die Inbetriebsetzung (mindestens 3 Monate vor Baubeginn),
- Namen und Adressen der Bauleitung, des Planungsbüros und der ausführenden Firmen der Heizungs- und Sanitärinstallation sind zu benennen.
- **Schaltschema**, aus dem ersichtlich sein muss:

- die Schaltung der gesamten Kundenanlage einschließlich deren Geräte wie: Regelarmaturen, Pumpen, Ventile usw. und deren Leistungsangaben, Nennweiten, Nenndrücke, verwendete Materialien und Fabrikate.
- **Kellergrundriss**, aus dem ersichtlich sein muss:
 - die örtliche Lage der Übergabestation mit Hauszentrale, die Angabe Oberkante des Kellerfußbodens (OKF Keller) Maßstab 1:100 bzw. 1:50
 - Lageplan (3fach) mit Hausgrundriss 1 : 500 bzw. 1 : 1000.
 - Strangschema mit Druckverlustberechnung und Einstellwerten für Thermostat- und Feinregulierventile.

Durch die Sichtung der Unterlagen übernehmen die SWB keine Gewähr für ihre Vollständigkeit und Richtigkeit.

TEIL B Zeichnungen, Diagramme und spezielle technische Daten

1	DIAGRAMME, SCHALTSCHEMATA, ZEICHNUNGEN	23
1.1	HEIZTEMPERATURKURVE	23
1.2	SCHEMA DER ÜBERGABESTATION.....	24
1.3	SCHEMATA DER HAUSZENTRALE	25
1.4	ÜBERGABESTATION-PLATZBEDARF	26
2	TABELLEN UND RICHTWERTE	27
2.1	WÄRMESCHUTZ	27
2.2	MINDESTABSTÄNDE ZU FERNWÄRMELEITUNGEN	27
3	TECHNISCHE DATEN	27
3.1	TECHNISCHE DATEN FÜR ÜBERGABESTATIONEN	27

1 Diagramme, Schaltschemata, Zeichnungen

Die nachstehend aufgeführten Diagramme, Zeichnungen und Schaltschemata sind Systemausführungen, die sinngemäß anzuwenden sind:

1.1 Heiztemperaturkurve

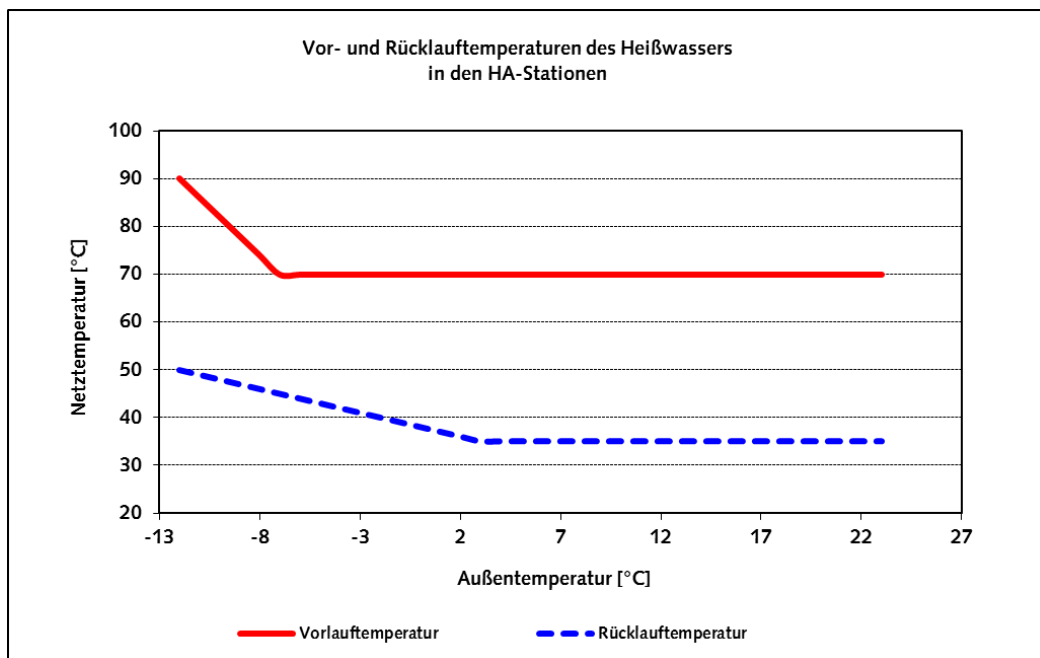


Abb. 3: Auslegungstemperaturen für die Wärmeversorgung im Nahwärmenetz der Stadtwerke Buxtehude GmbH

1.2 Schema der Übergabestation

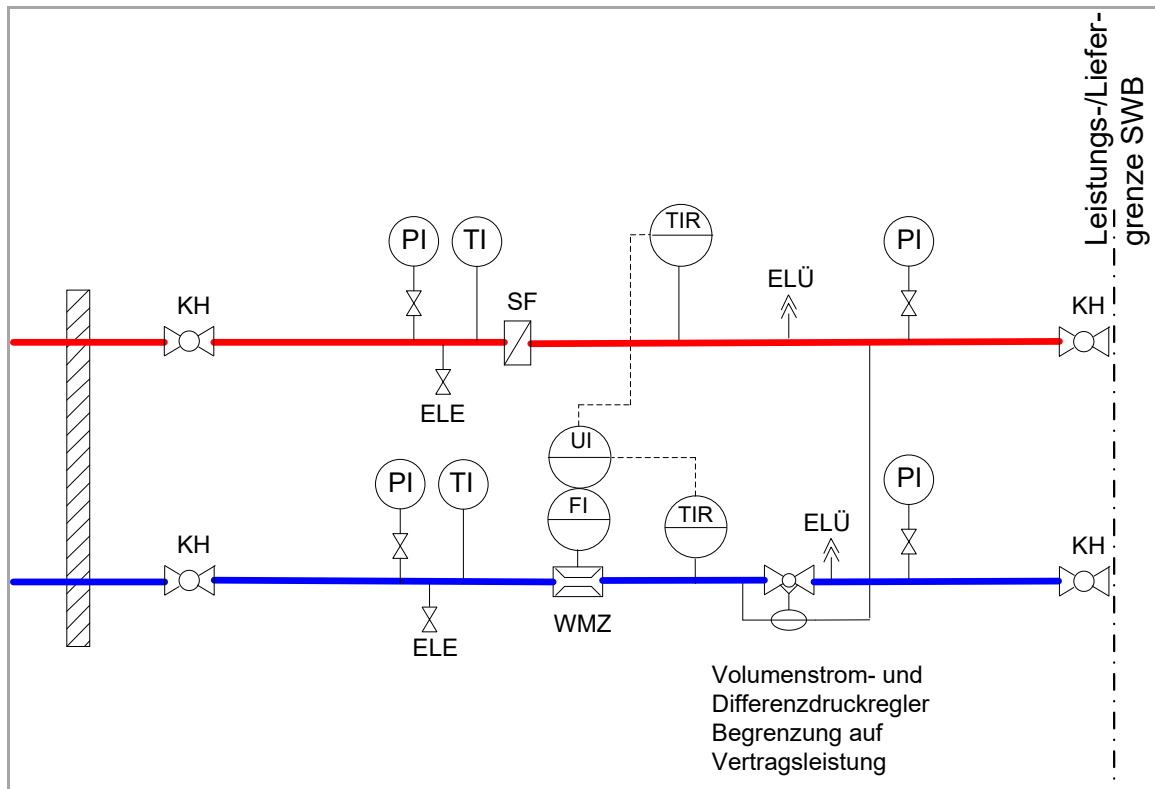


Abb. 4: Prinzipschaltbild direkte Übergabestation mit Leistungs- und Lieferumfang der Stadtwerke Buxtehude GmbH

1.3 Schema der Hauszentrale

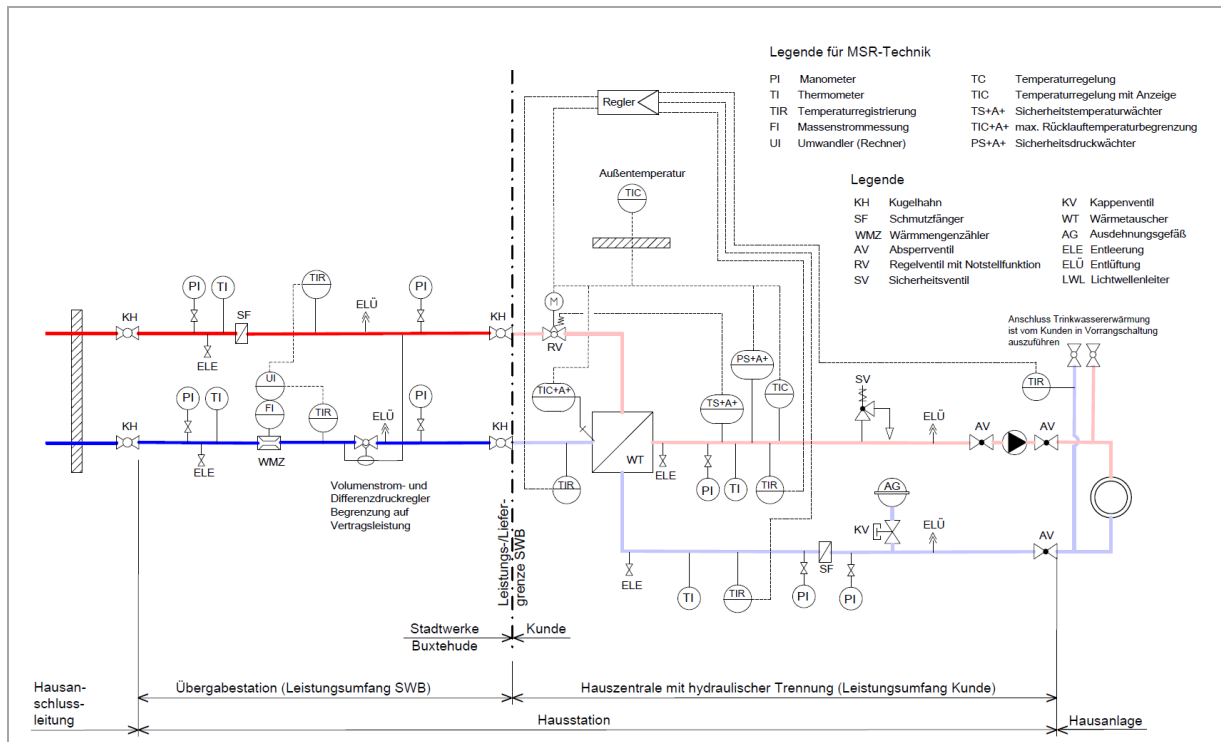


Abb. 5: Prinzipschaltbild der Hauszentrale mit hydraulischer Trennung im Leistungs- und Lieferumfang des Kunden

1.4 Übergabestation-Platzbedarf

Der Platzbedarf für Wärmeübergabestationen ist in Tabelle 1 ausgewiesen.

Richtmaße für Übergabestationen bei einer Raumhöhe von min. 2,2 m:

Leistung	Länge	Breite	Höhe
bis 25 kW	1.000 mm	450 mm	1.500 mm
bis 50 kW	1.100 mm	450 mm	1.500 mm
bis 100 kW	1.100 mm	450 mm	1.500 mm
bis 200 kW	1.800 mm	500 mm	1.500 mm
bis 500 kW	2.200 mm	500 mm	1.650 mm

Tabelle 1: Platzbedarf für direkte Übergabestationen

Der erforderliche Platzbedarf für die Hauszentrale ist vom Kunden zusätzlich zu berücksichtigen.

Für die Heranführung der Primärleitung zur Wärmeübergabestation ist ein zusätzlicher Platzbedarf in Abhängigkeit von der Nennweite von ca. 1-2 m zu berücksichtigen.

Vor der Übergabestation ist eine Bedien- und Arbeitsfläche mit einer Tiefe von mind. 1,2 m freizuhalten.

2 Tabellen und Richtwerte

2.1 Wärmeschutz

Wärmedämmung der Rohrleitungen, Behälter und Armaturen:

Mindestdämmung gemäß Energieeinsparverordnung in der jeweils neuesten Fassung.

2.2 Mindestabstände zu den Fernwärmeleitungen

Folgende Mindestabstände sind zu parallel liegenden Fernwärmeleitungen einzuhalten:

- Leitungen und Kabel (im Lichten) = 0,5 m
- zur Achse tiefwurzelnder Bäume = 2,5 m
- zur Achse flachwurzelnder Bäume = 1,5 m

Ggf. sind zum Schutz der Fernwärmeleitungen vor Wurzeln zusätzliche Sicherungsmaßnahmen vorzusehen. Dafür sind folgende Merkblätter heranzuziehen:

- Merkblatt DWA-M 162
- DVGW-Merkblatt GW 125
- Merkblatt FGSV Nr. 939

3 Technische Daten

3.1 Technische Daten für Übergabestationen

- Die Kundenanlage ist für einen Nenndruck = PN 6 auszulegen.
- Netzdruck (Vorlauf) max: $p_v = 3,0 \text{ bar}$
- Druckdifferenz an der Übergabestelle: $\Delta p = 0,2 - 0,5 \text{ bar}$
- Netz-Vorlauftemperatur max.: $\vartheta_v \text{ max.} = + 90 \text{ }^\circ \text{ C}$
- Netz-Rücklauftemperatur Bestandsgebäude max.: $\vartheta_v \text{ max.} = + 50 \text{ }^\circ \text{ C}$
- Netz-Rücklauftemperatur Neubauten max.: $\vartheta_v \text{ max.} = + 40 \text{ }^\circ \text{ C}$

Natürlich mit uns.

Ergänzende Allgemeine Versorgungsbedingungen der Stadtwerke Buxtehude GmbH zur Verordnung über Allgemeine Bedingungen für die Versorgung mit Fernwärme (AVBFernwärmeV) für den Anschluss an die Fernwärmeversorgung und für die Fernwärmeversorgung

1. Voraussetzung der Fernwärmeversorgung

Die Belieferung mit Fernwärme setzt den Anschluss der im Netzanschluss-/Fernwärmeversorgungsvertrag benannten Anschlussstelle/Abnahmestelle an das Fernwärmenetz, die Inbetriebsetzung der Kundenanlage und die Begleichung sämtlicher offener Forderungen des Fernwärmeversorgungsunternehmens (nachfolgend: FVU) in Bezug auf Baukostenzuschüsse, Hausanschlusskosten und Kosten für die Inbetriebsetzung der Kundenanlage voraus.

2. Baukostenzuschüsse

- 2.1. Der Anschlussnehmer zahlt einen weiteren Baukostenzuschuss (BKZ), wenn der Anschlussnehmer seine Leistungsanforderung (maximale Wärmeleistung/Anschlusswert) wesentlich erhöht. Wesentlichkeit ist dann anzunehmen, wenn eine Leistungserhöhung von 25% erzielt wird.
- 2.2. Als angemessener BKZ zu den auf den Anschlussnehmer entfallenden Kosten für die Erstellung oder Verstärkung von der örtlichen Versorgung dienenden Verteilungsanlagen gilt ein Anteil von 50 % dieser Kosten.

3. Hausanschlusskosten

Der Anschlussnehmer erstattet dem FVU die bei wirtschaftlicher Betriebsführung notwendigen Kosten für eine Änderung des Hausanschlusses, die durch eine Änderung oder Erweiterung seiner Kundenanlage erforderlich oder aus anderen Gründen vom Anschlussnehmer/Kunden veranlasst werden. Als Änderung gilt auch die Stilllegung der Kundenanlage.

4. Inbetriebsetzung und Betrieb der Kundenanlage

- 4.1. Jede erstmalige und erneute Inbetriebsetzung der Kundenanlage setzt die vollständige Bezahlung der Hausanschlusskosten und des Baukostenzuschusses voraus.
- 4.2. Für die erneute Inbetriebsetzung der Kundenanlage werden die im Preisblatt geregelten Pauschalen erhoben. Die erneute Inbetriebsetzung gilt als Wiederaufnahme der Versorgung.
- 4.3. Mitteilung nach § 15 Abs. 2 AVBFernwärmeV haben mindestens sechs Wochen vor der begehrten Änderung oder Erweiterung der Kundenanlage sowie der Verwendung zusätzlicher Verbrauchseinrichtung in Textform an das FVU zu erfolgen, soweit sich dadurch preisliche Bemessungsgrößen ändern oder sich die vertraglich vorzuhaltende Leistung erhöht.
- 4.4. Das FVU ist berechtigt, die Heizwasserdurchflussmenge durch entsprechende technische Einrichtungen auf die vereinbarte bestellte Heizwasserdurchflussmenge (Volumenstrom m³/h) zu begrenzen.
- 4.5. Weitere technische Anforderungen für den Betrieb des Hausanschlusses und der Kundenanlage sind in den Technischen Anschlussbedingungen (TAB) des FVU festgelegt.

5. Umfang der maximalen Wärmeleistung

- 5.1. Die maximale Wärmeleistung (Anschlusswert) ist vom Kunden/Anschlussnehmer bzw. von einer vom Kunden/Anschlussnehmer beauftragten Fachfirma gemäß den Festlegungen der Technischen Anschlussbedingungen zu ermitteln.

Natürlich mit uns.

- 5.2. Eine Verpflichtung des FVU zur Reduzierung der maximalen Wärmeleistung, etwa aufgrund von wärmetechnischen Sanierungen, besteht nicht. Rechte des Kunden nach § 3 S. 3 AVBFernwärmeV bleiben unberührt.
- 5.3. Kommt der Wärmeversorgungsvertrag durch die Entnahme von Fernwärme zustande (§ 2 Abs. 2 AVBFernwärmeV), gilt der in den vorangegangenen zwölf Monaten an dieser Abnahmestelle gemessene höchste Bezugswert als vereinbarte maximale Wärmeleistung. Besteht ein solcher Bezugswert nicht, so ist dieser nach der durchschnittlichen maximalen Wärmeleistung vergleichbarer Kunden/Anschlussnehmer anzusetzen.
- 5.4. Bei Überschreitung der vereinbarten maximalen Wärmeleistung gilt der mittels geeichter Messeinrichtung ausgelesener Höchstwert (höchste Inanspruchnahme im Lieferjahr) als neue vereinbarte maximale Wärmeleistung das vergangene und die folgenden Lieferjahre des vertraglich vereinbarten Lieferzeitraums.

6. Duldungspflichten / Zutrittsrecht

- 6.1. Mitarbeiter des FVU dürfen das nach § 8 AVBFernwärmeV duldungspflichtige Grundstück zur Durchführung von notwendigen Kontroll-, Unterhaltungs- und Reparaturmaßnahmen unentgeltlich betreten.
- 6.2. Der Kunde/Anschlussnehmer gestattet dem mit einem Ausweis versehenen Beauftragten des FVU Zutritt zu seinen Räumen und zu den in §§ 10 und 11 AVBFernwärmeV genannten Einrichtungen, soweit dies für die Prüfung der technischen Einrichtungen, zur Wahrnehmung sonstiger Rechte und Pflichten nach der AVBFernwärmeV oder zur Ermittlung preislicher Bemessungsgrundlagen erforderlich und dem Kunden/Anschlussnehmer zumutbar ist. Dieses Zutrittsrecht ist mit Abschluss des Fernwärmeversorgungsvertrages ausdrücklich vereinbart.
- 6.3. Die wiederholte Verweigerung des berechtigten Zutrittsrechts ist eine Zuwiderhandlung im Sinne des § 3 Abs. 2 AVBFernwärmeV.

7. Messung / Abrechnung / Zahlungsbestimmungen

- 7.1. Zur Messung der vom Kunden bezogenen Fernwärme wird eine im Eigentum des FVU stehende geeichte Messeinrichtung in unmittelbarer Nähe der Übergabestelle installiert. Das FVU behält sich vor, die Zählerstände mittels einer Einrichtung zur Fernabfrage festzustellen.
- 7.2. Als Liefer- und Abrechnungsjahr für die Wärmeversorgung gilt das Kalenderjahr, sofern einzelvertraglich keine ausdrückliche abweichende Regelung getroffen worden ist.
- 7.3. Zum Ende jedes Lieferjahres erstellt das FVU eine Schlussrechnung. Sämtliche Rechnungsbeträge sind zwei Wochen nach Zugang der Rechnung, Abschlüsse zu dem vom FVU festgelegten Zeitpunkt fällig und ohne Abzug im Wege des Lastschriftverfahrens, mittels Dauerauftrag oder Überweisung zu zahlen.
- 7.4. Rechte des Kunden nach § 24 Abs. 1 S.2 AVBFernwärmeV bleiben unberührt.

8. Einstellung und Wiederaufnahme der Versorgung / Stilllegung

- 8.1. Ist eine Wiederaufnahme der Versorgung infolge festgestellter Mängel an der Kundenanlage oder aus sonstigen vom Kunden und/oder Anschlussnehmer zu vertretenden Gründen nicht möglich, werden dem Kunden und/oder Anschlussnehmer die entstandenen Kosten für jeden Sondergang für die Wiederaufnahme der Versorgung mit einer Kostenpauschale entsprechend der in Ziffer 3 des Preisblattes geregelten Pauschale berechnet.
- 8.2. Wird die Anschlussstelle stillgelegt, hat der Anschlussnehmer dem FVU die Kosten aus um im Zusammenhang mit der Stilllegung der Anschlussstelle und der Demontage der Mess- und Zählereinrichtungen zu erstatten.

Natürlich mit uns.

9. Haftung

- 9.1. Die Haftung für Schäden, die ein Kunde und/oder Anschlussnehmer durch Unterbrechung der Fernwärmeversorgung oder durch Unregelmäßigkeiten in der Belieferung erleidet, richtet sich nach § 6 AVBFernwärmeV.
- 9.2. In den von § 6 AVBFernwärmeV nicht regelten Haftungsfällen ist die Haftung der Parteien sowie ihrer Erfüllungs- und Verrichtungsgehilfen für schuldhaft verursachte Schäden ausgeschlossen, soweit der Schaden nicht durch Vorsatz oder grobe Fahrlässigkeit herbeigeführt wurde; dies gilt nicht bei
 - a) Schäden aus der Verletzung des Lebens, des Körpers oder der Gesundheit,
 - b) der schuldhaften Verletzung wesentlicher Vertragspflichten, d. h. solcher Pflichten, deren Erfüllung die ordnungsgemäße Durchführung des Vertrages überhaupt erst ermöglicht und auf deren Einhaltung der Vertragspartner regelmäßig vertrauen darf (sog. Kardinalpflichten)
- 9.3. Im Falle einer Verletzung wesentlicher Vertragspflichten, welche auf andere Umstände als Vorsatz oder grober Fahrlässigkeit beruht, beschränkt sich die Haftung auf den Schaden, den die haftende Partei bei Abschluss des jeweiligen Vertrages als mögliche Folge der Vertragsverletzung vorausgesehen hat oder unter Berücksichtigung der Umstände, die sie kannte oder kennen musste, hätte voraussehen müssen.
- 9.4. Die Ersatzpflicht nach dem Haftpflichtgesetz wegen Sachschäden ist gegenüber einer juristischen Person des öffentlichen Rechts, einem öffentlich-rechtlichen Sondervermögen oder einem Kaufmann ausgeschlossen.
- 9.5. Die geschädigte Partei hat der anderen Partei einen Schaden unverzüglich mitzuteilen.

10. Mitteilungspflichten

Kunden/Anschlussnehmer haben Schäden an der Kundenanlage, durch die Heizwasserverluste eintreten und/oder durch die die Qualität des Heizmediums verändert wird, dem FVU unverzüglich mitzuteilen und beseitigen zu lassen.

11. Vertragslaufzeit / Lieferbeginn / Kündigung / Eigentümerwechsel

- 11.1. Soweit keine Vereinbarung zum Lieferbeginn getroffen wird, ist der Lieferbeginn der Zeitpunkt der erstmaligen Entnahme von Fernwärme oder der erneuten Entnahme von Fernwärme nach Beendigung eines Fernwärmeversorgungsvertrages.
- 11.2. Soweit keine Vereinbarung zur Vertragslaufzeit getroffen wird, beträgt die Vertragslaufzeit 10 Jahre. Der Vertrag verlängert sich, wenn keine Vereinbarung zur Vertragslaufzeit getroffen wurde, jeweils um weitere 5 Jahre, sofern er nicht von dem Kunden mit einer Frist von neun Monaten bzw. von dem FVU mit einer Frist von neun Monaten vor Ablauf der Laufzeit gekündigt wird. Die Kündigung bedarf der Schriftform.
- 11.3. Spätestens zu dem im Fernwärmeversorgungsvertrag vereinbarten Lieferbeginn enden alle früheren Verträge des Kunden und deren Nachträge über die Lieferung von Wärme an die vertraglich vereinbarte Abnahmestelle.
- 11.4. Der Anschlussnehmer/Kunde ist verpflichtet, dem FVU jede Änderung der Eigentumsverhältnisse an dem versorgten sowie angeschlossenen Objekt unverzüglich mitzuteilen. Der Anschlussnehmer/Kunde genügt seiner Verpflichtung nach § 32 Abs. 4 S. 2 und S. 3 AVBFernwärmeV, wenn er eine Eintrittserklärung des neuen Grundstückseigentümers in den bestehenden Netzanschlussvertrag/Fernwärmeversorgungsvertrag nachweist.

12. Datenschutz

- a) Verantwortlicher für die Verarbeitung von personenbezogenen Daten im Sinne der Datenschutzgrundverordnung (DSGVO) ist: Stadtwerke Buxtehude GmbH, Ziegelkamp 8, 21614 Buxtehude, Telefon 04161 727-0, Fax 04161 727-444, E-Mail: info@stadtwerke-buxtehude.de.
- b) Der Datenschutzbeauftragter des FVU steht den Anschlussnutzer/Kunden für Fragen zur Verarbeitung seiner personenbezogenen Daten unter Ziegelkamp 8, 21614 Buxtehude, Telefon 04161 727-0, Fax 04161 727-444, E-Mail: Datenschutz@stadtwerke-buxtehude.de zur Verfügung.
- c) Das FVU verarbeitet personenbezogene Daten des Anschlussnehmers/Kunden (insbesondere die Angaben des Anschlussnehmers/Kunden im Zusammenhang mit dem Vertragsschluss) zur Begründung, Durchführung und Beendigung des Netzanschlussvertrages/Fernwärmeversorgungsvertrages sowie zum Zwecke der Direktwerbung und der Marktforschung nach Maßgabe der einschlägigen datenschutzrechtlichen Bestimmungen (z.B. des Bundesdatenschutzgesetzes (BDSG), insbesondere § 31 BDSG), des Messstellenbetriebsgesetzes (MsbG) sowie auf Grundlage der Datenschutzgrundverordnung (DSGVO), insbesondere Art. 6 Abs. 1 lit. b) und f). Zum Zwecke der Entscheidung über die Begründung, Durchführung oder Beendigung eines Netzanschlussvertrages/Fernwärmeversorgungsvertrages verarbeitet das FVU Wahrscheinlichkeitswerte für das künftige Zahlungsverhalten des Anschlussnehmers/Kunden (sog. Bonitäts-Scoring); in die Berechnung der Wahrscheinlichkeitswerte fließen unter anderem die Anschriftendaten des Anschlussnehmers/Kunden ein. Das FVU behält sich vor, personenbezogene Daten über Forderungen gegen den Anschlussnehmer/Kunden bei Vorliegen der Voraussetzungen des § 31 BDSG, Art. 6 lit. b) oder f) DSGVO an Auskunftfeien zu übermitteln.
- d) Eine Offenlegung der personenbezogenen Daten des Anschlussnehmers/Kunden erfolgt - im Rahmen der in Absatz 3 genannten Zwecke - ausschließlich gegenüber folgenden Empfängern bzw. Kategorien von Empfängern: Messstellenbetreibern, Bilanzkreisverantwortlichen, Netzbetreibern, Übertragungsnetzbetreibern, Tochter- und Konzerngesellschaften, Auskunftfeien, Inkassounternehmen, Abrechnungs- oder IT-Dienstleistern, Druckdienstleistern, Ablesediensten, anderen Berechtigten (z. B. Behörden und Gerichte), soweit hierzu eine gesetzliche Verpflichtung oder Berechtigung besteht.
- e) Die personenbezogenen Daten des Anschlussnehmers/Kunden werden zur Begründung, Durchführung und Beendigung eines Netzanschlussvertrages/Fernwärmeversorgungsvertrages und zur Wahrung der gesetzlichen Archivierungs- und Aufbewahrungspflichten (z.B. § 257 HGB, § 147 AO) solange gespeichert, wie dies für die Erfüllung dieser Zwecke erforderlich ist. Zum Zwecke der Direktwerbung und der Marktforschung werden die personenbezogenen Daten des Anschlussnehmers/Kunden solange gespeichert, wie ein überwiegendes rechtliches Interesse des FVU an der Verarbeitung nach Maßgabe der einschlägigen rechtlichen Bestimmungen besteht, längstens jedoch für die Dauer von zwei Jahren über das Vertragsende hinaus.
- f) Der Anschlussnehmer/Kunde hat gegenüber dem FVU Rechte auf Auskunft, Berichtigung, Löschung, Einschränkung der Verarbeitung und Datenübertragbarkeit nach Maßgabe der einschlägigen gesetzlichen Bestimmungen, insbesondere nach Art. 15 bis 20 DSGVO.
- g) Der Anschlussnehmer/Kunde kann jederzeit der Verarbeitung einer Daten zum Zwecke der Direktwerbung und/oder der Marktforschung gegenüber dem FVU widersprechen; telefonische Werbung durch das FVU erfolgt zudem nur mit zumindest mutmaßlicher Einwilligung des Anschlussnehmers/Kunden gemäß § 7 Abs. 2 Nr. 2 UWG.

Natürlich mit uns.

- h) Der Anschlussnehmer/Kunde hat das Rechts, sich bei der zuständigen Aufsichtsbehörde zu beschweren, wenn er der Ansicht ist, dass die Verarbeitung der ihn betreffenden personenbezogenen Daten gegen datenschutzrechtliche Bestimmungen verstößt.

13. Störungsdienst

Die zentrale Netzleitstelle des FVU ist unter der Rufnummer 04161 727-272 zu erreichen.

14. Schlussbestimmungen / Inkrafttreten

- 14.1. Kommt es zu einer Aufhebung der gesamten AVBFernwärmeV, ohne dass eine entsprechende Nachfolgeregelung in Kraft tritt, gilt die jeweils letzte Fassung der AVBFernwärmeV als wesentlicher Vertragsbestandteil vereinbart.
- 14.2. Das FVU ist berechtigt, die Allgemeine Verordnungsbedingungen im Sinne des § 1 Abs. 4 AVBFernwärmeV nach Maßgabe des § 4 AVBFernwärmeV durch öffentliche Bekanntgabe zu ändern. Dies erfolgt durch Veröffentlichung in der örtlichen bekannten Presse. Änderungen der Allgemeinen Versorgungsbedingungen im Sinne des § 1 Abs. 4 AVBFernwärmeV werden erst nach öffentlicher Bekanntgabe wirksam.

15. Streitbeilegungsverfahren

- 15.1. Das FVU erklärt sich gemäß § 36 Verbraucherstreitbeilegungsgesetz (VSBG) bereit, Streitigkeiten aus dem Netzanschlussvertrag/Fernwärmeversorgungsvertrag oder über dessen Bestehen mit Kunden und Anschlussnehmern, die Verbraucher im Sinne des § 13 Bürgerliches Gesetzbuch sind, an einem Streitbeilegungsverfahren vor der folgenden Verbraucherschlichtungsstelle teilzunehmen: Allgemeine Verbraucherschlichtungsstelle des Zentrums für Schlichtung e.V., Straßburger Straße 78, 77694 Kehl am Rhein, www.verbraucher-schlichter.de.

Ergänzende Bedingungen

Netzanschlusspreis (§9 und 10 AVBFernwärmeV)

Für die Herstellung des Netzanschlusses (wird ein Netzanschlusspreis und ein Baukostenzuschuss berechnet. Die Kosten für Veränderungen des Netzanschlusses, die durch eine Änderung oder Erweiterung der Anlage erforderlich oder aus anderen Gründen vom Anschlussnehmer veranlasst werden, sind von diesem zu erstatten.

Inbetriebsetzung der Kundenanlage (§13 AVBFernwärmeV)

Das Fernwärmeversorgungsunternehmen oder dessen Beauftragte schließen die Anlage an das Verteilungsnetz an und setzen sie in Betrieb.

Gültigkeit

Diese Ergänzenden Bedingungen treten mit Wirkung vom 1. April 2024 in Kraft.



Fernwärmeanschluss?

Natürlich mit uns.

Stadtwerke Buxtehude GmbH
Ziegelkamp 8, 21614 Buxtehude

Kontakt Hausanschlussbüro:

Tel. 04161 727-101 / -102
Fax: 04161 727 -222
technik@stadtwerke-buxtehude.de
www.stadtwerke-buxtehude.de



STADTWERKE
BUXTEHUDE

Natürlich mit uns.

Ergänzende Bedingungen zu der Verordnung über Allgemeine Bedingungen für die Versorgung mit Fernwärme vom 20. Juni 1980 (BGBl. I S. 742), die zuletzt durch Artikel 1 der Verordnung vom 13. Juli 2022 (BGBl. I S. 1134) geändert worden ist, in der jeweils gültigen Fassung



STADTWERKE
BUXTEHUDE

Verordnung über Allgemeine Bedingungen für die Versorgung mit Fernwärme (AVBFernwärmeV)
AVBFernwärmeV
 Ausfertigungsdatum: 20.06.1980
 Volltext:

"Verordnung über Allgemeine Bedingungen für die Versorgung mit Fernwärme vom 20. Juni 1980 (BGBl. I S. 742), die zuletzt durch Artikel 1 der Verordnung vom 13. Juli 2022 (BGBl. I S. 1134) geändert worden ist"

Stand: Zuletzt geändert durch Art. 1 V v. 13.7.2022 I 1134

Fußnote

(+++ Textnachweis ab: 1.4.1980 +++)
 (+++ Maßgaben aufgrund des EinigVtr vgl. AVBFernwärmeV Anhang EV; Maßgaben teilweise nicht mehr anzuwenden gem. Art. 1 Nr. 4 Buchst. d Buchst. pp aaa, bbb u. ccc G v. 21.1.2013 I 91 mWv 29.1.2013 +++)

Eingangsformel

Auf Grund des § 27 des Gesetzes zur Regelung des Rechts der Allgemeinen Geschäftsbedingungen vom 9. Dezember 1976 (BGBl. I S. 3317) wird mit Zustimmung des Bundesrates verordnet:

§ 1 Gegenstand der Verordnung

(1) Soweit Fernwärmeversorgungsunternehmen für den Anschluß an die Fernwärmeversorgung und für die Versorgung mit Fernwärme Vertragsmuster oder Vertragsbedingungen verwenden, die für eine Vielzahl von Verträgen vorformuliert sind (allgemeine Versorgungsbedingungen), gelten die §§ 2 bis 34. Diese sind, soweit Absatz 3 und § 35 nichts anderes vorsehen, Bestandteil des Versorgungsvertrages.

(2) Die Verordnung gilt nicht für den Anschluß und die Versorgung von Industrieunternehmen.
 (3) Der Vertrag kann auch zu allgemeinen Versorgungsbedingungen abgeschlossen werden, die von den §§ 2 bis 34 abweichen, wenn das Fernwärmeversorgungsunternehmen einen Vertragsabschluß zu den allgemeinen Bedingungen dieser Verordnung angeboten hat und der Kunde mit den Abweichungen ausdrücklich einverstanden ist. Auf die abweichenden Bedingungen sind die §§ 305 bis 310 des Bürgerlichen Gesetzbuchs anzuwenden. Von den Bestimmungen des § 18 Absatz 1 und § 24 Absatz 1 darf nicht abgewichen werden.

(4) Das Fernwärmeversorgungsunternehmen hat seine allgemeinen Versorgungsbedingungen, soweit sie in dieser Verordnung nicht abschließend geregelt sind oder nach Absatz 3 von den §§ 2 bis 34 abweichen, einschließlich der dazugehörenden Preisregelungen und Preislisten in geeigneter Weise öffentlich bekanntzugeben.

§ 1a Veröffentlichungspflichten

(1) Das Fernwärmeversorgungsunternehmen hat in leicht zugänglicher und allgemein verständlicher Form in jeweils aktueller Fassung seine allgemeinen Versorgungsbedingungen, einschließlich der dazugehörenden Preisregelungen, Preisanpassungsklauseln und Preiskomponenten, sowie eindeutige Verweise auf die Quellen verwendeter Indizes und Preislisten barrierefrei im Internet zu veröffentlichen.

(2) Das Fernwärmeversorgungsunternehmen hat zudem Informationen über die Netzverluste in Megawattstunden pro Jahr als Differenz zwischen der Wärme-Netzeinspeisung und der nutzbaren Wärmeabgabe im Internet in leicht zugänglicher und allgemein verständlicher Form zu veröffentlichen. Die Wärmeabgabe entspricht der vom Kunden und vom Versorger für eigene Einrichtungen entnommenen Wärme.

§ 2 Vertragsabschluß

(1) Der Vertrag soll schriftlich abgeschlossen werden. Ist er auf andere Weise zustande gekommen, so hat das Fernwärmeversorgungsunternehmen den Vertragsabschluß dem Kunden unverzüglich schriftlich zu bestätigen.

Wird die Bestätigung mit automatischen Einrichtungen ausgefertigt, bedarf es keiner Unterschrift. Im Vertrag oder in der Vertragsbestätigung ist auf die allgemeinen Versorgungsbedingungen hinzuweisen.

(2) Kommt der Vertrag dadurch zustande, daß Fernwärme aus dem Verteilungsnetz des Fernwärmeversorgungsunternehmens entnommen wird, so ist der Kunde verpflichtet, dies dem Unternehmen unverzüglich mitzuteilen. Die Versorgung erfolgt zu den für gleichartige Verhältnisse geltenden Preisen.

(3) Das Fernwärmeversorgungsunternehmen ist verpflichtet, jedem Neukunden bei Vertragsabschluß sowie den übrigen Kunden auf Verlangen die dem Vertrag zugrunde liegenden allgemeinen Versorgungsbedingungen einschließlich der dazugehörenden Preisregelungen und Preislisten unentgeltlich auszuhändigen.

§ 3 Anpassung der Leistung

(1) Das Fernwärmeversorgungsunternehmen hat dem Kunden die Möglichkeit einzuräumen, eine Anpassung der vertraglich vereinbarten Wärmeleistung (Leistung) während der Vertragslaufzeit vorzunehmen. Die Anpassung der Leistung nach Satz 1 kann einmal jährlich mit einer Frist von vier Wochen zum Ende eines Kalendermonats erfolgen und bedarf keines Nachweises, sofern sich die Leistung nicht um mehr als 50 Prozent reduziert.

(2) Der Kunde kann eine Anpassung der Leistung, die eine Reduktion um mehr als 50 Prozent im Vergleich zur vertraglich vereinbarten Leistung darstellt, oder eine Kündigung des Versorgungsvertrages mit zweimonatiger Frist vornehmen,

sofern er die Leistung durch den Einsatz erneuerbarer Energien ersetzen will. Er hat zu belegen, dass erneuerbare Energien eingesetzt werden sollen.

§ 4 Art der Versorgung

(1) Das Fernwärmeversorgungsunternehmen stellt zu den jeweiligen allgemeinen Versorgungsbedingungen Dampf, Kondensat oder Heizwasser als Wärmeträger zur Verfügung.

(2) Änderungen der allgemeinen Versorgungsbedingungen werden erst nach öffentlicher Bekanntgabe wirksam.

(3) Für das Vertragsverhältnis ist der vereinbarte Wärmeträger maßgebend. Das Fernwärmeversorgungsunternehmen kann mittels eines anderen Wärmeträgers versorgen, falls dies in besonderen Fällen aus wirtschaftlichen oder technischen Gründen zwingend notwendig ist. Die Eigenschaften des Wärmeträgers insbesondere in Bezug auf Temperatur und Druck ergeben sich aus den technischen Anschlußbedingungen. Sie müssen so beschaffen sein, daß der Wärmebedarf des Kunden in dem vereinbarten Umfang gedeckt werden kann. Zur Änderung technischer Werte ist das Unternehmen nur berechtigt, wenn die Wärmebedarfsdeckung des Kunden nicht beeinträchtigt wird oder die Versorgung aus technischen Gründen anders nicht aufrecht erhalten werden kann oder dies gesetzlich oder behördlich vorgeschrieben wird.

(4) Stellt der Kunde Anforderungen an die Wärmelieferung und an die Beschaffenheit des Wärmeträgers, die über die vorgenannten Verpflichtungen hinausgehen, so obliegt es ihm selbst, entsprechende Vorkehrungen zu treffen.

§ 5 Umfang der Versorgung, Benachrichtigung bei Versorgungsunterbrechungen

(1) Das Fernwärmeversorgungsunternehmen ist verpflichtet, Wärme im vereinbarten Umfang jederzeit an der Übergabestelle zur Verfügung zu stellen.

Dies gilt nicht,
 1. soweit zeitliche Beschränkungen vertraglich vorbehalten sind,
 2. soweit und solange das Unternehmen an der Erzeugung, dem Bezug oder der Fortleitung des Wärmeträgers durch höhere Gewalt oder sonstige Umstände, deren Beseitigung ihm wirtschaftlich nicht zugemutet werden kann, gehindert ist.

(2) Die Versorgung kann unterbrochen werden, soweit dies zur Vornahme betriebsnotwendiger Arbeiten erforderlich ist. Das Fernwärmeversorgungsunternehmen hat jede Unterbrechung oder Unregelmäßigkeit unverzüglich zu beheben.

(3) Das Fernwärmeversorgungsunternehmen hat die Kunden bei einer nicht nur für kurze Dauer beabsichtigten Unterbrechung der Versorgung rechtzeitig in geeigneter Weise zu unterrichten. Die Pflicht zur Benachrichtigung entfällt, wenn die Unterbrechung
 1. nach den Umständen nicht rechtzeitig möglich ist und das Unternehmen dies nicht zu vertreten hat oder
 2. die Beseitigung von bereits eingetretenen Unterbrechungen verzögern würde.

§ 6 Haftung bei Versorgungsstörungen

(1) Für Schäden, die ein Kunde durch Unterbrechung der Fernwärmeversorgung oder durch Unregelmäßigkeiten in der Belieferung erleidet, haftet das ihn beliefernde Fernwärmeversorgungsunternehmen aus Vertrag oder unerlaubter Handlung im Falle
 1. der Tötung oder Verletzung des Körpers oder der Gesundheit des Kunden, es sei denn, daß der Schaden von dem Unternehmen oder einem Erfüllungs- oder Verrichtungsgehilfen weder vorsätzlich noch fahrlässig verursacht worden ist,
 2. der Beschädigung einer Sache, es sei denn, daß der Schaden weder durch Vorsatz noch durch grobe Fahrlässigkeit des Unternehmens oder eines Erfüllungs- oder Verrichtungsgehilfen verursacht worden ist,
 3. eines Vermögensschadens, es sei denn, daß dieser weder durch Vorsatz noch durch grobe Fahrlässigkeit des Inhabers des Unternehmens oder eines vertretungsberechtigten Organs oder Gesellschafters verursacht worden ist.

§ 831 Abs. 1 Satz 2 des Bürgerlichen Gesetzbuches ist nur bei vorsätzlichem Handeln von Verrichtungsgehilfen anzuwenden.

(2) Absatz 1 ist auch auf Ansprüche von Kunden anzuwenden, die diese gegen ein drittes Fernwärmeversorgungsunternehmen aus unerlaubter Handlung geltend machen. Das Fernwärmeversorgungsunternehmen ist verpflichtet, seinen Kunden auf Verlangen über die mit der Schadensverursachung durch ein drittes Unternehmen zusammenhängenden Tatsachen insoweit Auskunft zu geben, als sie ihm bekannt sind oder von ihm in zumutbarer Weise aufgeklärt werden können und ihre Kenntnis zur Geltendmachung des Schadensersatzes erforderlich ist.

(3) Die Ersatzpflicht entfällt für Schäden unter 15 Euro.
 (4) Ist der Kunde berechtigt, die gelieferte Wärme an einen Dritten weiterzuleiten, und erleidet dieser durch Unterbrechung der Fernwärmeversorgung oder durch Unregelmäßigkeiten in der Belieferung einen Schaden, so haftet das Fernwärmeversorgungsunternehmen dem Dritten gegenüber in demselben Umfang wie dem Kunden aus dem Versorgungsvertrag.

(5) Leitet der Kunde die gelieferte Wärme an einen Dritten weiter, so hat er im Rahmen seiner rechtlichen Möglichkeiten sicherzustellen, daß dieser aus unerlaubter Handlung keine weitergehenden Schadensersatzansprüche erheben kann, als sie in den Absätzen 1 bis 3 vorgesehen sind. Das Fernwärmeversorgungsunternehmen hat den Kunden hierauf bei Abschluß des Vertrages besonders hinzuweisen.
 (6) Der Kunde hat den Schaden unverzüglich dem ihn beliefernden Fernwärmeversorgungsunternehmen oder, wenn dieses feststeht, dem ersatzpflichtigen Unternehmen mitzuteilen. Leitet der Kunde die gelieferte Wärme an einen Dritten weiter, so hat er diese Verpflichtung auch dem Dritten aufzuerlegen.

§ 7
 (weggefallen)

§ 8 Grundstücksbenutzung

(1) Kunden und Anschlußnehmer, die Grundstückseigentümer sind, haben für Zwecke der örtlichen Versorgung das Anbringen und Verlegen von Leitungen zur Zu- und Fortleitung von Fernwärme über ihre im gleichen Versorgungsgebiet liegenden Grundstücke und in ihren Gebäuden, ferner das Anbringen sonstiger Verteilungsanlagen und von Zubehör sowie erforderliche Schutzmaßnahmen unentgeltlich zuzulassen. Diese Pflicht betrifft nur Grundstücke, die an die Fernwärmeversorgung angeschlossen sind, die vom Eigentümer in wirtschaftlichem Zusammenhang mit der Fernwärmeversorgung eines angeschlossenen Grundstücks genutzt werden oder für die die Möglichkeit der Fernwärmeversorgung sonst wirtschaftlich vorteilhaft ist. Sie entfällt, wenn die Inanspruchnahme der Grundstücke den Eigentümer mehr als notwendig oder in unzumutbarer Weise belasten würde.

(2) Der Kunde oder Anschlußnehmer ist rechtzeitig über Art und Umfang der beabsichtigten Inanspruchnahme von Grundstück und Gebäude zu benachrichtigen.

(3) Der Grundstückseigentümer kann die Verlegung der Einrichtungen verlangen, wenn sie an der bisherigen Stelle für ihn nicht mehr zumutbar sind. Die Kosten der Verlegung hat das Fernwärmeversorgungsunternehmen zu tragen; dies gilt nicht, soweit die Einrichtungen ausschließlich der Versorgung des Grundstücks dienen.

(4) Wird der Fernwärmebezug eingestellt, so hat der Grundstückseigentümer die Entfernung der Einrichtungen zu gestatten oder sie auf Verlangen des Unternehmens nach fünf Jahre unentgeltlich zu dulden, es sei denn, daß ihm dies nicht zugemutet werden kann.

(5) Kunden und Anschlußnehmer, die nicht Grundstückseigentümer sind, haben auf Verlangen des Fernwärmeversorgungsunternehmens die schriftliche Zustimmung des Grundstückseigentümers zur Benutzung des zu versorgenden Grundstücks und Gebäudes im Sinne der Absätze 1 und 4 beizubringen.

(6) Hat der Kunde oder Anschlußnehmer zur Sicherung der dem Fernwärmeversorgungsunternehmen nach Absatz 1 einzuräumenden Rechte vor Inkrafttreten dieser Verordnung die Eintragung einer Dienstbarkeit bewilligt, so bleibt die der Bewilligung zugrunde liegende Vereinbarung unberührt.
 (7) Die Absätze 1 bis 6 gelten nicht für öffentliche Verkehrswege und Verkehrsflächen sowie für Grundstücke, die durch Planfeststellung für den Bau von öffentlichen Verkehrsweegen und Verkehrsflächen bestimmt sind.

§ 9 Baukostenzuschüsse

(1) Das Fernwärmeversorgungsunternehmen ist berechtigt, von den Anschlußnehmern einen angemessenen Baukostenzuschuß für teilweise Abdeckung der bei wirtschaftlicher Betriebsführung notwendigen Kosten für die Erstellung oder Verstärkung von der örtlichen Versorgung dienenden Verteilungsanlagen zu verlangen, soweit sie sich ausschließlich dem Versorgungsbereich zuordnen lassen, in dem der Anschluß erfolgt. Baukostenzuschüsse dürfen höchstens 70 vom Hundert dieser Kosten abdecken.

(2) Der von den Anschlußnehmern als Baukostenzuschuß zu übernehmende Kostenanteil bemißt sich nach dem Verhältnis, in dem die an seinem Hausanschluß vorzuhaltende Leistung zu der Summe der Leistungen steht, die in den betreffenden Versorgungsbereich erstellten Verteilungsanlagen oder auf Grund der Verstärkung insgesamt vorgehalten werden können. Der Durchmischung der jeweiligen Leistungsanforderungen ist Rechnung zu tragen.

(3) Ein weiterer Baukostenzuschuß darf nur dann verlangt werden, wenn der Anschlußnehmer seine Leistungsanforderung wesentlich erhöht. Er ist nach Absatz 2 zu bemessen.

(4) Wird ein Anschluß an eine Verteilungsanlage hergestellt, die vor Inkrafttreten dieser Verordnung errichtet worden oder mit deren Errichtung vor diesem Zeitpunkt begonnen worden ist, und ist der Anschluß ohne Verstärkung der Anlage möglich, so kann das Fernwärmeversorgungsunternehmen abweichend von den Absätzen 1 und 2 einen Baukostenzuschuß nach Maßgabe der für die Anlage bisher verwendeten Berechnungsmaßstäbe verlangen.

(5) Der Baukostenzuschuß und die in § 10 Abs. 5 geregelten Hausanschlußkosten sind getrennt zu errechnen und dem Anschlußnehmer aufgliedert auszuweisen.

§ 10 Hausanschluß

(1) Der Hausanschluß besteht aus der Verbindung des Verteilungsnetzes mit der Kundenanlage. Er beginnt an der Abzweigstelle des Verteilungsnetzes und endet mit der Übergabestelle, es sei denn, daß eine abweichende Vereinbarung getroffen ist.

(2) Die Herstellung des Hausanschlusses soll auf einem Vordruck beantragt werden.

(3) Art, Zahl und Lage der Hausanschlüsse sowie deren Änderung werden nach Anhörung des Anschlußnehmers und unter Wahrung seiner berechtigten Interessen vom Fernwärmeversorgungsunternehmen bestimmt.

(4) Hausanschlüsse gehören zu den Betriebsanlagen des Fernwärmeversorgungsunternehmens und stehen in dessen Eigentum, es sei denn, daß eine abweichende Vereinbarung getroffen ist. Sie werden ausschließlich von diesem hergestellt, unterhalten, erneuert, geändert, abgetrennt und beseitigt, müssen zugänglich und vor Beschädigungen geschützt sein. Soweit das Versorgungsunternehmen die Erstellung des Hausanschlusses oder Veränderungen des Hausanschlusses nicht selbst sondern durch Nachunternehmer durchführen läßt, sind Wünsche des Anschlußnehmers bei der Auswahl der Nachunternehmer zu berücksichtigen.

Der Anschlußnehmer hat die baulichen Voraussetzungen für die sichere Errichtung des Hausanschlusses zu schaffen. Er darf keine Einwirkungen auf den Hausanschluß vornehmen oder vornehmen lassen.

(5) Das Fernwärmeversorgungsunternehmen ist berechtigt, vom Anschlußnehmer die Erstattung der bei wirtschaftlicher Betriebsführung notwendigen Kosten für

1. die Erstellung des Hausanschlusses,
2. die Veränderungen des Hausanschlusses, die durch eine Änderung oder Erweiterung seiner Anlage erforderlich oder aus anderen Gründen von ihm veranlaßt werden, zu verlangen. Die Kosten können pauschal berechnet werden. § 18 Abs. 5 Satz 1 bleibt unberührt.

(6) Kommen innerhalb von fünf Jahren nach Herstellung des Hausanschlusses weitere Anschlüsse hinzu und wird der Hausanschluß dadurch teilweise zum Bestandteil des Verteilungsnetzes, so hat das Fernwärmeversorgungsunternehmen die Kosten neu aufzuteilen und dem Anschlußnehmer den etwa zuviel gezahlten Betrag zu erstatten. (7) Jede Beschädigung des Hausanschlusses, insbesondere das Undichtwerden von Leitungen sowie sonstige Störungen sind dem Fernwärmeversorgungsunternehmen unverzüglich mitzuteilen.

(8) Kunden und Anschlußnehmer, die nicht Grundstückseigentümer sind, haben auf Verlangen des Fernwärmeversorgungsunternehmens die schriftliche Zustimmung des Grundstückseigentümers zur Herstellung des Hausanschlusses unter Anerkennung der damit verbundenen Verpflichtungen beizubringen.

§ 11 Übergabestation

(1) Das Fernwärmeversorgungsunternehmen kann verlangen, daß der Anschlußnehmer unentgeltlich einen geeigneten Raum oder Platz zur Unterbringung von Meß-, Regel- und Absperrrichtungen, Umformern und weiteren technischen Einrichtungen zur Verfügung stellt, soweit diese zu seiner Versorgung erforderlich sind. Das Unternehmen darf die Einrichtungen auch für andere Zwecke benutzen, soweit dies für den Anschlußnehmer zumutbar ist.

(2) § 8 Abs. 3 und 4 sowie § 10 Abs. 8 gelten entsprechend.

§ 12 Kundenanlage

(1) Für die ordnungsgemäße Errichtung, Erweiterung, Änderung und Unterhaltung der Anlage hinter dem Hausanschluß, mit Ausnahme der Meß- und Regelinrichtungen des Fernwärmeversorgungsunternehmens, ist der Anschlußnehmer verantwortlich. Hat er die Anlage oder Anlagenteile einem Dritten vermietet oder sonst zur Benutzung überlassen, so ist er neben diesem verantwortlich.

(2) Die Anlage darf nur unter Beachtung der Vorschriften dieser Verordnung und anderer gesetzlicher oder behördlicher Bestimmungen sowie nach den anerkannten Regeln der Technik errichtet, erweitert, geändert und unterhalten werden. Das Fernwärmeversorgungsunternehmen ist berechtigt, die Ausführung der Arbeiten zu überwachen.

(3) Anlagenteile, die sich vor den Meßeinrichtungen befinden, können plombiert werden. Ebenso können Anlagenteile, die zur Kundenanlage gehören, unter Plombenschluß genommen werden, um eine einwandfreie Messung zu gewährleisten. Die dafür erforderliche Ausstattung der Anlage ist nach den Angaben des Fernwärmeversorgungsunternehmens zu veranlassen.

(4) Es dürfen nur Materialien und Geräte verwendet werden, die entsprechend den anerkannten Regeln der Technik beschaffen sind. Das Zeichen einer amtlich anerkannten Prüfstelle bekundet, daß diese Voraussetzungen erfüllt sind.

§ 13 Inbetriebsetzung der Kundenanlage

(1) Das Fernwärmeversorgungsunternehmen oder dessen Beauftragte schließen die Anlage an das Verteilungsnetz an und setzen sie in Betrieb.

(2) Jede Inbetriebsetzung der Anlage ist beim Fernwärmeversorgungsunternehmen zu beantragen. Dabei ist das Anmeldeverfahren des Unternehmens einzuhalten.

(3) Das Fernwärmeversorgungsunternehmen kann für die Inbetriebsetzung vom Kunden Kostenersatzung verlangen; die Kosten können pauschal berechnet werden.

§ 14 Überprüfung der Kundenanlage

(1) Das Fernwärmeversorgungsunternehmen ist berechtigt, die Kundenanlage vor und nach ihrer Inbetriebsetzung zu überprüfen. Es hat den Kunden auf erkannte Sicherheitsmängel aufmerksam zu machen und kann deren Beseitigung verlangen. (2) Werden Mängel festgestellt, welche die Sicherheit gefährden oder erhebliche Störungen erwarten lassen, so ist das Fernwärmeversorgungsunternehmen berechtigt, den Anschluß oder die Versorgung zu verweigern; bei Gefahr für Leib oder Leben ist es hierzu verpflichtet.

(3) Durch Vornahme oder Unterlassung der Überprüfung der Anlage sowie durch deren Anschluß an das Verteilungsnetz übernimmt das Fernwärmeversorgungsunternehmen keine Haftung für die Mängelfreiheit der Anlage. Dies gilt nicht, wenn es bei einer Überprüfung Mängel festgestellt hat, die eine Gefahr für Leib oder Leben darstellen.

§ 15 Betrieb, Erweiterung und Änderung von Kundenanlage und Verbrauchseinrichtungen, Mitteilungspflichten

(1) Anlage und Verbrauchseinrichtungen sind so zu betreiben, daß Störungen anderer Kunden und störende Rückwirkungen auf Einrichtungen des Fernwärmeversorgungsunternehmens oder Dritter ausgeschlossen sind.

(2) Erweiterungen und Änderungen der Anlage sowie die Verwendung zusätzlicher Verbrauchseinrichtungen sind dem Fernwärmeversorgungsunternehmen mitzuteilen, soweit sich dadurch preisliche Bemessungsgrößen ändern oder sich die

vorzuhaltende Leistung erhöht. Nähere Einzelheiten über den Inhalt der Mitteilung kann das Unternehmen regeln.

§ 16 Zutrittsrecht

Der Kunde hat nach vorheriger Benachrichtigung dem mit einem Ausweis versehenen Beauftragten des Fernwärmeversorgungsunternehmens den Zutritt zu seinen Räumen zu gestatten, soweit dies für die Prüfung der technischen Einrichtungen, zur Wahrnehmung sonstiger Rechte und Pflichten nach dieser Verordnung, insbesondere zur Ablesung, oder zur Ermittlung preislicher Bemessungsgrundlagen erforderlich und vereinbart ist.

§ 17 Technische Anschlußbedingungen

(1) Das Fernwärmeversorgungsunternehmen ist berechtigt, weitere technische Anforderungen an den Hausanschluß und andere Anlagenteile sowie an den Betrieb der Anlage festzulegen, soweit dies aus Gründen der sicheren und störungsfreien Versorgung, insbesondere im Hinblick auf die Erfordernisse des Verteilungsnetzes und der Erzeugungsanlagen notwendig ist. Diese Anforderungen dürfen den anerkannten Regeln der Technik nicht widersprechen. Der Anschluß bestimmter Verbrauchseinrichtungen kann von der vorherigen Zustimmung des Versorgungsunternehmens abhängig gemacht werden. Die Zustimmung darf nur verweigert werden, wenn der Anschluß eine sichere und störungsfreie Versorgung gefährden würde.

(2) Das Fernwärmeversorgungsunternehmen hat die weiteren technischen Anforderungen der zuständigen Behörde anzuzeigen. Die Behörde kann sie beanstanden, wenn sie mit Inhalt und Zweck dieser Verordnung nicht zu vereinbaren sind.

§ 18 Messung

(1) Für die Messung der gelieferten Wärmemenge (Wärmemessung) ist § 3 der Fernwärme- oder Fernkälte Verbrauchserfassungs- und -Abrechnungsverordnung vom 28. September 2021 (BGBl. I S. 4591) in der jeweils geltenden Fassung anzuwenden. Anstelle der Wärmemessung ist auch die Messung der Wassermenge ausreichend (Ersatzverfahren), wenn die Einrichtungen zur Messung der Wassermenge vor dem 30. September 1989 installiert worden sind. Der anteilige Wärmeverbrauch mehrerer Kunden kann mit Einrichtungen zur Verteilung von Heizkosten (Hilfsverfahren) bestimmt werden, wenn die gelieferte Wärmemenge wie folgt festgestellt wird:

1. an einem Hausanschluss, von dem aus mehrere Kunden versorgt werden, oder
2. an einer sonstigen verbrauchsnahe gelegenen Stelle für einzelne Gebäudegruppen, die vor dem 1. April 1980 an das Verteilungsnetz angeschlossen worden sind.

Das Unternehmen bestimmt das jeweils anzuwendende Verfahren; dabei ist es berechtigt, dieses während der Vertragslaufzeit zu ändern.

(2) Das Fernwärmeversorgungsunternehmen hat dafür Sorge zu tragen, daß eine einwandfreie Anwendung der in Absatz 1 genannten Verfahren gewährleistet ist. Es bestimmt Art, Zahl und Größe sowie Anbringungsort von Meß- und Regelinrichtungen. Ebenso ist die Lieferung, Anbringung, Überwachung, Unterhaltung und Entfernung der Meß- und Regelinrichtungen Aufgabe des Unternehmens. Es hat den Kunden und den Anschlußnehmer anzuhören und deren berechtigte Interessen zu wahren. Es ist verpflichtet, auf Verlangen des Kunden oder des Hauseigentümers Meß- oder Regelinrichtungen zu verlegen, wenn dies ohne Beeinträchtigung einer einwandfreien Messung oder Regelung möglich ist.

(3) Die Kosten für die Meßeinrichtungen hat das Fernwärmeversorgungsunternehmen zu tragen; die Zulässigkeit von Verrechnungspreisen bleibt unberührt. Die im Falle des Absatzes 2 Satz 5 entstehenden Kosten hat der Kunde oder der Hauseigentümer zu tragen.

(4) Der Kunde haftet für das Abhandenkommen und die Beschädigung von Meß- und Regelinrichtungen, soweit ihn hieran ein Verschulden trifft. Er hat den Verlust, Beschädigungen und Störungen dieser Einrichtungen dem Fernwärmeversorgungsunternehmen unverzüglich mitzuteilen.

(5) Bei der Abrechnung der Lieferung von Fernwärme und Fernwärmwasser sind die Bestimmungen der Verordnung über Heizkostenabrechnung in der Fassung der Bekanntmachung vom 5. April 1984 (BGBl. I S. 592), geändert durch Artikel 1 der Verordnung vom 19. Januar 1989 (BGBl. I S. 109), zu beachten.

§ 19 Nachprüfung von Meßeinrichtungen

(1) Der Kunde kann jederzeit die Nachprüfung der Meßeinrichtungen verlangen. Bei Meßeinrichtungen, die den eichrechtlichen Vorschriften entsprechen müssen, kann er die Nachprüfung durch eine Eichbehörde oder eine staatlich anerkannte Prüfstelle im Sinne des § 40 Absatz 3 des Mess- und Eichgesetzes verlangen. Stellt der Kunde den Antrag auf Prüfung nicht bei dem Fernwärmeversorgungsunternehmen, so hat er dieses vor Antragstellung zu benachrichtigen.

(2) Die Kosten der Prüfung fallen dem Unternehmen zur Last, falls eine nicht unerhebliche Ungenauigkeit festgestellt wird, sonst dem Kunden. Bei Meßeinrichtungen, die den eichrechtlichen Vorschriften entsprechen müssen, ist die Ungenauigkeit dann nicht unerheblich, wenn sie die gesetzlichen Verkehrsfehlergrenzen überschreitet.

§ 20 Ablesung

(1) Die Meßeinrichtungen werden vom Beauftragten des Fernwärmeversorgungsunternehmens möglichst in gleichen Zeitabständen oder auf Verlangen des Unternehmens vom Kunden selbst abgelesen. Dieser hat dafür Sorge zu tragen, daß die Meßeinrichtungen leicht zugänglich sind.

(2) Solange der Beauftragte des Unternehmens die Räume des Kunden nicht zum Zwecke der Ablesung betreten kann, darf das Unternehmen den Verbrauch auf der Grundlage der letzten

Ablesung schätzen; die tatsächlichen Verhältnisse sind angemessen zu berücksichtigen.

§ 21 Berechnungsfehler

(1) Ergibt eine Prüfung der Meßeinrichtungen eine nicht unerhebliche Ungenauigkeit oder werden Fehler in der Ermittlung des Rechnungsbetrages festgestellt, so ist der zuviel oder zuwenig berechnete Betrag zu erstatten oder nachzuentrichten. Ist die Größe des Fehlers nicht einwandfrei festzustellen oder zeigt eine Meßeinrichtung nicht an, so ermittelt das Fernwärmeversorgungsunternehmen den Verbrauch für die Zeit seit der letzten fehlerfreien Ablesung aus dem Durchschnittsverbrauch des ihr vorhergehenden und des der Feststellung des Fehlers nachfolgenden Ableszeitraums oder auf Grund des vorjährigen Verbrauchs durch Schätzung; die tatsächlichen Verhältnisse sind angemessen zu berücksichtigen.

(2) Ansprüche nach Absatz 1 sind auf den der Feststellung des Fehlers vorhergehenden Ableszeitraum beschränkt, es sei denn, die Auswirkung des Fehlers kann über einen größeren Zeitraum festgestellt werden; in diesem Fall ist der Anspruch auf längstens zwei Jahre beschränkt.

§ 22 Verwendung der Wärme

(1) Die Wärme wird nur für die eigenen Zwecke des Kunden und seiner Mieter zur Verfügung gestellt. Die Weiterleitung an sonstige Dritte ist nur mit schriftlicher Zustimmung des Fernwärmeversorgungsunternehmens zulässig. Diese muß erteilt werden, wenn dem Interesse an der Weiterleitung nicht überwiegende versorgungswirtschaftliche Gründe entgegenstehen.

(2) Dampf, Kondensat oder Heizwasser dürfen den Anlagen, soweit nichts anderes vereinbart ist, nicht entnommen werden. Sie dürfen weder verändert noch verunreinigt werden.

§ 23 Vertragsstrafe

(1) Entnimmt der Kunde Wärme unter Umgehung, Beeinflussung oder vor Anbringung der Meßeinrichtungen oder nach Einstellung der Versorgung, so ist das Fernwärmeversorgungsunternehmen berechtigt, eine Vertragsstrafe zu verlangen. Diese bemißt sich nach der Dauer der unbefugten Entnahme und darf das Zweifache des für diese Zeit bei höchstmöglichem Wärmeverbrauch zu zahlenden Entgelts nicht übersteigen.

(2) Ist die Dauer der unbefugten Entnahme nicht festzustellen, so kann die Vertragsstrafe über einen festgestellten Zeitraum hinaus für längstens ein Jahr erhoben werden.

§ 24 Abrechnung, Preisänderungsklauseln

(1) Die Abrechnung des Energieverbrauchs und die Bereitstellung von Abrechnungsinformationen einschließlich Verbrauchsinformationen erfolgt nach den §§ 4 und 5 der Fernwärme- oder Fernkälte-Verbrauchserfassungs- und -Abrechnungsverordnung in der jeweils geltenden Fassung.

(2) (weggefallen)

(3) Ändern sich innerhalb eines Abrechnungszeitraumes die Preise, so wird der für die neuen Preise maßgebliche Verbrauch zeitanteilig berechnet; jahreszeitliche Verbrauchsschwankungen sind auf der Grundlage der für die jeweilige Abnehmergruppe maßgeblichen Erfahrungswerte angemessen zu berücksichtigen. Entsprechendes gilt bei Änderung des Umsatzsteuersatzes.

(4) Preisänderungsklauseln dürfen nur so ausgestaltet sein, daß sie sowohl die Kostenentwicklung bei Erzeugung und Bereitstellung der Fernwärme durch das Unternehmen als auch die jeweiligen Verhältnisse auf dem Wärmemarkt angemessen berücksichtigen. Sie müssen die maßgeblichen Berechnungsfaktoren vollständig und in allgemein verständlicher Form ausweisen. Bei Anwendung der Preisänderungsklauseln ist der prozentuale Anteil des bei Brennstoffkosten abdeckenden Preisfaktors an der jeweiligen Preisänderung gesondert auszuweisen. Eine Änderung einer Preisänderungsklausel darf nicht einseitig durch öffentliche Bekanntgabe erfolgen.

(5) Hat ein Energieversorgungsunternehmen gegenüber einem Fernwärmeversorgungsunternehmen nach § 24 Absatz 1 oder Absatz 4 des Energiesicherungsgesetzes vom 20. Dezember 1974 (BGBl. I S. 3681), das zuletzt durch Artikel 4 des Gesetzes vom 8. Juli 2022 (BGBl. I S. 1054) geändert worden ist, den Preis für die Lieferung von Gas zur Erzeugung von Fernwärme erhöht, so sind dieses Fernwärmeversorgungsunternehmen sowie ein Fernwärmeversorgungsunternehmen, das seinerseits Wärme von einem solchen Fernwärmeversorgungsunternehmen geliefert bekommt, berechtigt, ein in einem Wärmeliefervertrag vereinbartes und insoweit einschlägiges Preisanpassungsrecht frühestens zwei Wochen nach der Gaspreiserhöhung auszuüben, auch wenn in dem Wärmeliefervertrag ein längerer Zeitraum für die Anpassung des Preises für die Wärmelieferung an die Änderung der durch die Gaspreiserhöhung gestiegenen Bezugskosten vereinbart wurde. Die Ausübung des Preisanpassungsrechts ist dem Kunden in Textform mitzuteilen und mit einer Begründung zu versehen. Die Preisanpassung wird frühestens zwei Wochen nach dem Tag, der auf den Tag des Zugangs der mit der Begründung versehenen Mitteilung folgt, wirksam. Übt das Fernwärmeversorgungsunternehmen ein vertraglich vereinbartes Preisanpassungsrecht gegenüber dem Kunden nach Maßgabe des Satzes 1 aus, hat der Kunde das Recht, den Wärmeliefervertrag außerordentlich mit Wirkung spätestens zum Ende des ersten Jahres nach Wirksamwerden der Preisänderung zu kündigen. Die Kündigung ist dabei binnen vier Wochen nach Wirksamwerden der Preisänderung in Textform gegenüber dem Fernwärmeversorgungsunternehmen unter Angabe des gewählten Wirksamkeitszeitpunkts zu erklären. In der Preisanpassungsmittteilung nach Satz 2 ist auf das Kündigungsrecht nach Satz 3 und auf das Überprüfungsrecht nach Absatz 6 Satz 1 hinzuweisen.

(6) Bis zur Aufhebung der Feststellung nach § 24 Absatz 1 Satz 1 des Energiesicherungsgesetzes durch die Bundesnetzagentur hat der Kunde des Fernwärmeversorgungsunternehmens, das ein vertraglich vereinbartes Preisanpassungsrecht gegenüber dem Kunden nach Maßgabe des Absatzes 5 Satz 1 ausübt, das Recht, alle zwei Monate ab Wirksamwerden einer solchen Preisanpassung die Überprüfung und gegebenenfalls unverzüglich Preissenkung auf ein angemessenes Niveau zu verlangen. Das Fernwärmeversorgungsunternehmen hat dem Kunden innerhalb einer Frist von zwei Wochen das Ergebnis der Überprüfung und eine etwaige Preisänderung mitzuteilen und zu begründen. Dabei sind für die Angemessenheit des Preises beim Fernwärmeversorgungsunternehmen seit der Preisanpassung nach Absatz 5 Satz 1 eingetretene Kostensenkungen und das Recht des Fernwärmeversorgungsunternehmens, nach § 24 Absatz 4 des Energiesicherungsgesetzes vom Energieversorgungsunternehmen eine Anpassung des Gaspreises zu verlangen, zu berücksichtigen. Erfolgt auf ein Verlangen des Kunden nach Satz 1 keine Preissenkung, hat der Kunde das Recht, den Wärmeliefervertrag ohne Einhaltung einer Frist außerordentlich mit Wirkung spätestens zum Ende des ersten Jahres nach Zugang der Mitteilung nach Satz 2 zu kündigen. Die Kündigung ist dabei binnen vier Wochen nach Zugang der Mitteilung nach Satz 2 in Textform gegenüber dem Fernwärmeversorgungsunternehmen unter Angabe des gewählten Wirksamkeitszeitpunkts zu erklären. In der Mitteilung nach Satz 2 ist auf das Kündigungsrecht nach Satz 4 hinzuweisen.

(7) Nach der Aufhebung der Feststellung nach § 24 Absatz 1 Satz 1 des Energiesicherungsgesetzes durch die Bundesnetzagentur ist Absatz 6 entsprechend anzuwenden mit der Maßgabe, dass sechs Wochen nach Aufhebung der Feststellung nach § 24 Absatz 1 Satz 1 des Energiesicherungsgesetzes das Fernwärmeversorgungsunternehmen verpflichtet ist, den Kunden über die Aufhebung der Feststellung zu unterrichten und den Preis auf ein angemessenes Niveau abzusenken. Wird ein höherer Preis vorgesehen als der Preis, der vor der Ausübung eines vertraglich vereinbarten Preisanpassungsrechts nach Maßgabe des Absatzes 5 Satz 1 galt, muss das Fernwärmeversorgungsunternehmen dem Kunden die Angemessenheit dieses höheren Preises nachvollziehbar darlegen.

§ 25 Abschlagszahlungen

(1) Wird der Verbrauch für mehrere Monate abgerechnet, so kann das Fernwärmeversorgungsunternehmen für die nach der letzten Abrechnung verbrauchte Fernwärme sowie für deren Bereitstellung und Messung Abschlagszahlung verlangen. Die Abschlagszahlung auf das verbrauchsabhängige Entgelt ist entsprechend dem Verbrauch im zuletzt abgerechneten Zeitraum anteilig zu berechnen. Ist eine solche Berechnung nicht möglich, so bemisst sich die Abschlagszahlung nach dem durchschnittlichen Verbrauch vergleichbarer Kunden. Macht der Kunde glaubhaft, daß sein Verbrauch erheblich geringer ist, so ist dies angemessen zu berücksichtigen.

(2) Ändern sich die Preise, so können die nach der Preisänderung anfallenden Abschlagszahlungen mit dem Vomhundertsatz der Preisänderung entsprechend angepaßt werden.

(3) Ergibt sich bei der Abrechnung, daß zu hohe Abschlagszahlungen verlangt wurden, so ist der übersteigende Betrag unverzüglich zu erstatten, spätestens aber mit der nächsten Abschlagsforderung zu verrechnen. Nach Beendigung des Versorgungsverhältnisses sind zuviel gezahlte Abschläge unverzüglich zu erstatten.

§ 26 Vordrucke für Rechnungen und Abschläge

Vordrucke für Rechnungen und Abschläge müssen verständlich sein. Die für die Forderung maßgeblichen Berechnungsfaktoren sind vollständig und in allgemein verständlicher Form auszuweisen.

§ 27 Zahlung, Verzug

(1) Rechnungen und Abschläge werden zu dem vom Fernwärmeversorgungsunternehmen angegebenen Zeitpunkt, frühestens jedoch zwei Wochen nach Zugang der Zahlungsaufforderung fällig.

(2) Bei Zahlungsverzug des Kunden kann das Fernwärmeversorgungsunternehmen, wenn es erneut zur Zahlung auffordert oder den Betrag durch einen Beauftragten einziehen läßt, die dadurch entstandenen Kosten auch pauschal berechnen.

§ 28 Vorauszahlungen

(1) Das Fernwärmeversorgungsunternehmen ist berechtigt, für den Wärmeverbrauch eines Abrechnungszeitraums Vorauszahlung zu verlangen, wenn nach den Umständen des Einzelfalles zu besorgen ist, daß der Kunde seinen Zahlungsverpflichtungen nicht oder nicht rechtzeitig nachkommt.

(2) Die Vorauszahlung bemißt sich nach dem Verbrauch des vorhergehenden Abrechnungszeitraumes oder dem durchschnittlichen Verbrauch vergleichbarer Kunden. Macht der Kunde glaubhaft, daß sein Verbrauch erheblich geringer ist, so ist dies angemessen zu berücksichtigen. Erstreckt sich der Abrechnungszeitraum über mehrere Monate und erhebt das Fernwärmeversorgungsunternehmen Abschlagszahlungen, so kann es die Vorauszahlung nur in ebenso vielen Teilbeträgen verlangen. Die Vorauszahlung ist bei der nächsten Rechnungserteilung zu verrechnen.

(3) Unter den Voraussetzungen des Absatzes 1 kann das Fernwärmeversorgungsunternehmen auch für die Erstellung oder Veränderung des Hausanschlusses Vorauszahlung verlangen.

§ 29 Sicherheitsleistung

(1) Ist der Kunde oder Anschlußnehmer zur Vorauszahlung nicht in der Lage, so kann das Fernwärmeversorgungsunternehmen in angemessener Höhe Sicherheitsleistung verlangen.

(2) Barsicherheiten werden zum jeweiligen Basiszinssatz nach § 247 des Bürgerlichen Gesetzbuchs verzinst.

(3) Ist der Kunde oder Anschlußnehmer in Verzug und kommt er nach erneuter Zahlungsaufforderung nicht unverzüglich seinen Zahlungsverpflichtungen aus dem Versorgungsverhältnis nach, so kann sich das Fernwärmeversorgungsunternehmen aus der Sicherheit bezahlt machen. Hierauf ist in der Zahlungsaufforderung hinzuweisen. Kursverluste beim Verkauf von Wertpapieren gehen zu Lasten des Kunden oder Anschlußnehmers.

(4) Die Sicherheit ist zurückzugeben, wenn ihre Voraussetzungen weggefallen sind.

§ 30 Zahlungsverweigerung

Einwände gegen Rechnungen und Abschlagsberechnungen berechtigen zum Zahlungsaufschub oder zur Zahlungsverweigerung nur,

1. soweit sich aus den Umständen ergibt, daß offensichtliche Fehler vorliegen, und
2. wenn der Zahlungsaufschub oder die Zahlungsverweigerung innerhalb von zwei Jahren nach Zugang der fehlerhaften Rechnung oder Abschlagsberechnung geltend gemacht wird.

§ 31 Aufrechnung

Gegen Ansprüche des Fernwärmeversorgungsunternehmens kann nur mit unbestrittenen oder rechtskräftig festgestellten Gegenansprüchen aufgerechnet werden.

§ 32 Laufzeit des Versorgungsvertrages, Kündigung

(1) Die Laufzeit von Versorgungsverträgen beträgt höchstens zehn Jahre. Wird der Vertrag nicht von einer der beiden Seiten mit einer Frist von neun Monaten vor Ablauf der Vertragsdauer gekündigt, so gilt eine Verlängerung um jeweils weitere fünf Jahre als stillschweigend vereinbart.

(2) Ist der Mieter der mit Wärme zu versorgenden Räume Vertragspartner, so kann er aus Anlaß der Beendigung des Mietverhältnisses den Versorgungsvertrag jederzeit mit zweimonatiger Frist kündigen.

(3) Tritt anstelle des bisherigen Kunden ein anderer Kunde in die sich aus dem Vertragsverhältnis ergebenden Rechte und Pflichten ein, so bedarf es hierfür nicht der Zustimmung des Fernwärmeversorgungsunternehmens. Der Wechsel des Kunden ist dem Unternehmen unverzüglich mitzuteilen. Das Unternehmen ist berechtigt, das Vertragsverhältnis aus wichtigem Grund mit zweiwöchiger Frist auf das Ende des der Mitteilung folgenden Monats zu kündigen.

(4) Ist der Kunde Eigentümer der mit Wärme zu versorgenden Räume, so ist er bei der Veräußerung verpflichtet, das Fernwärmeversorgungsunternehmen unverzüglich zu unterrichten. Erfolgt die Veräußerung während der ausdrücklich vereinbarten Vertragsdauer, so ist der Kunde verpflichtet, dem Erwerber den Eintritt in den Versorgungsvertrag aufzuerlegen. Entsprechendes gilt, wenn der Kunde Erbbauberechtigter, Nießbraucher oder Inhaber ähnlicher Rechte ist.

(5) Tritt anstelle des bisherigen Fernwärmeversorgungsunternehmens ein anderes Unternehmen in die sich aus dem Vertragsverhältnis ergebenden Rechte und Pflichten ein, so bedarf es hierfür nicht der Zustimmung des Kunden. Der Wechsel des Fernwärmeversorgungsunternehmens ist öffentlich bekanntzugeben. Der Kunde ist berechtigt, das Vertragsverhältnis aus wichtigem Grund mit zweiwöchiger Frist auf das Ende des der Bekanntgabe folgenden Monats zu kündigen.

(6) Die Kündigung bedarf der Schriftform.

§ 33 Einstellung der Versorgung, fristlose Kündigung

(1) Das Fernwärmeversorgungsunternehmen ist berechtigt, die Versorgung fristlos einzustellen, wenn der Kunde den allgemeinen Versorgungsbedingungen zuwiderhandelt und die Einstellung erforderlich ist, um

1. eine unmittelbare Gefahr für die Sicherheit von Personen oder Anlagen abzuwenden,
2. den Verbrauch von Fernwärme unter Umgehung, Beeinflussung oder vor Anbringung der Meßeinrichtungen zu verhindern oder
3. zu gewährleisten, daß Störungen anderer Kunden oder störende Rückwirkungen auf Einrichtungen des Unternehmens oder Dritter ausgeschlossen sind.

(2) Bei anderen Zuwiderhandlungen, insbesondere bei Nichterfüllung einer Zahlungsverpflichtung trotz Mahnung, ist das Fernwärmeversorgungsunternehmen berechtigt, die Versorgung zwei Wochen nach Androhung einzustellen. Dies gilt nicht, wenn der Kunde darlegt, daß die Folgen der Einstellung außer Verhältnis zur Schwere der Zuwiderhandlung stehen, und hinreichende Aussicht besteht, daß der Kunde seinen Verpflichtungen nachkommt. Das Fernwärmeversorgungsunternehmen kann mit der Mahnung zugleich die Einstellung der Versorgung androhen.

(3) Das Fernwärmeversorgungsunternehmen hat die Versorgung unverzüglich wieder aufzunehmen, sobald die Gründe für ihre Einstellung entfallen sind und der Kunde die Kosten der Einstellung und Wiederaufnahme der Versorgung ersetzt hat. Die Kosten können pauschal berechnet werden.

(4) Das Fernwärmeversorgungsunternehmen ist in den Fällen des Absatzes 1 berechtigt, das Vertragsverhältnis fristlos zu kündigen, in den Fällen der Nummern 1 und 3 jedoch nur, wenn die Voraussetzungen zur Einstellung der Versorgung wiederholt vorliegen. Bei wiederholten Zuwiderhandlungen nach Absatz 2 ist das Unternehmen zur fristlosen Kündigung berechtigt, wenn sie zwei Wochen vorher angedroht wurde; Absatz 2 Satz 2 und 3 gilt entsprechend.

§ 34 Gerichtsstand

(1) Der Gerichtsstand für Kaufleute, die nicht zu den in § 4 des Handelsgesetzbuchs bezeichneten Gewerbetreibenden gehören, juristische Personen des öffentlichen Rechts und öffentlichrechtliche Sondervermögen ist am Sitz der für den

Kunden zuständigen Betriebsstelle des Fernwärmeversorgungsunternehmens.

(2) Das gleiche gilt,

1. wenn der Kunde keinen allgemeinen Gerichtsstand im Inland hat oder
2. wenn der Kunde nach Vertragsschluß seinen Wohnsitz oder gewöhnlichen Aufenthaltsort aus dem Geltungsbereich dieser Verordnung verlegt oder sein Wohnsitz oder gewöhnlicher Aufenthalt im Zeitpunkt der Klageerhebung nicht bekannt ist.

§ 35 Öffentlich-rechtliche Versorgung mit Fernwärme

(1) Rechtsvorschriften, die das Versorgungsverhältnis öffentlich-rechtlich regeln, sind den Bestimmungen dieser Verordnung entsprechend zu gestalten; unberührt bleiben die Regelungen des Verwaltungsverfahrens sowie gemeinderechtliche Vorschriften zur Regelung des Abgabenrechts.

(2) Bei Inkrafttreten dieser Verordnung geltende Rechtsvorschriften, die das Versorgungsverhältnis öffentlichrechtlich regeln, sind bis zum 1. Januar 1982 anzupassen.

§ 36 Berlin-Klausel

Diese Verordnung gilt nach § 14 des Dritten Überleitungsgesetzes in Verbindung mit § 29 des Gesetzes zur Regelung des Rechts der Allgemeinen Geschäftsbedingungen auch im Land Berlin.

§ 37 Inkrafttreten

(1) Diese Verordnung tritt mit Wirkung vom 1. April 1980 in Kraft.

(2) Die §§ 2 bis 34 gelten auch für Versorgungsverträge, die vor dem 1. April 1980 zustande gekommen sind, unmittelbar. Das Fernwärmeversorgungsunternehmen ist verpflichtet, die Kunden in geeigneter Weise hierüber zu unterrichten. § 32 Absatz 1 in der Fassung vom 12. November 2010 ist auch auf bestehende Versorgungsverträge anzuwenden, die vor dem 1. April 1980 geschlossen wurden. Vor dem 1. April 1980 geschlossene Versorgungsverträge, deren vereinbarte Laufzeit am 12. November 2010 noch nicht beendet ist, bleiben wirksam. Sie können ab dem 12. November 2010 mit einer Frist von neun Monaten gekündigt werden, solange sich der Vertrag nicht nach § 32 Absatz 1 Satz 2 verlängert hat.

(3) (weggefallen)

(4) (weggefallen)

Schlußformel

Der Bundesminister für Wirtschaft Anhang EV Auszug aus EinigVtr Anlage I Kapitel V Sachgebiet D Abschnitt III (BGBl. II 1990, 889, 1008)

- Maßgaben für das beigetretene Gebiet (Art. 3 EinigVtr) - Abschnitt III

Bundesrecht tritt in dem in Artikel 3 des Vertrages genannten Gebiet mit folgenden Maßgaben in Kraft:

... Verordnung über Allgemeine Bedingungen für die Versorgung mit Fernwärme vom 20. Juni 1980 (BGBl. I S. 742), geändert durch Artikel 4 der Verordnung vom 19. Januar 1989 (BGBl. I S. 109), mit folgenden Maßgaben:

- a) Für am Tage des Wirksamwerdens des Beitritts bestehende Versorgungsverträge sind die Fernwärmeversorgungsunternehmen von der Verpflichtung nach § 2 Abs. 1 Satz 2 bis zum 30. Juni 1992 befreit.
- b) Abweichend von § 10 Abs. 4 bleibt das am Tage des Wirksamwerdens des Beitritts bestehende Eigentum eines Kunden an einem Hausanschluß, den er auf eigene Kosten errichtet oder erweitert hat, bestehen, solange er das Eigentum nicht auf das Fernwärmeversorgungsunternehmen überträgt.
- c) Die §§ 18 bis 21 finden keine Anwendung, so weit bei Kunden am Tage des Wirksamwerdens des Beitritts keine Meßeinrichtungen für die verbrauchte Wärmemenge vorhanden sind. Meßeinrichtungen sind nachträglich einzubauen, es sei denn, daß dies auch unter Berücksichtigung des Ziels der rationalen und sparsamen Wärmeverwendung wirtschaftlich nicht vertretbar ist.
- d) Für die am Tage des Wirksamwerdens des Beitritts bestehenden Verträge finden die §§ 45 und 47 der Energieverordnung der Deutschen Demokratischen Republik (EnVO) vom 1. Juni 1988 (GBl. I Nr. 10 S. 89), zuletzt geändert durch die Verordnung vom 25. Juli 1990 zur Änderung der Energieverordnung (GBl. I Nr. 46 S. 812), sowie der dazu ergangenen Durchführungsbestimmungen bis zum 30. Juni 1992 weiter Anwendung, soweit nicht durch Vertrag abweichende Regelungen vereinbart werden, bei denen die Vorschriften dieser Verordnung einzuhalten sind.

**Satzung
der Hansestadt Buxtehude über die Wärmeversorgung von
Grundstücken und den Anschluss an die öffentliche
Fernwärmeversorgungsanlage im „Wohngebiet Giselbertstraße
(Fernwärmesatzung)**

vom 02.11.2018

Erlass und Änderungen der Satzung

	Beschluss vom	Veröffentlichung am	Inkrafttreten am
Erlass	25.06.2018	15.11.2018	16.11.2018

SATZUNG DER HANSESTADT BUXTEHUDE ÜBER DIE WÄRMEVERSORGUNG VON GRUNDSTÜCKEN UND DEN ANSCHLUSS AN DIE ÖFFENTLICHE FERNWÄRMEVERSORGUNGSANLAGE IM „WOHNGEBIET GISELBERTSTRAßE“

- FERNWÄRMESATZUNG -

Aufgrund der §§ 10 und 13 Satz 1 Nr. 1a und Nr. 2a des Niedersächsischen Kommunalverfassungsgesetzes (NKomVG) in der Fassung vom 17.12.2010 (Nds. GVBl. S. 576), zuletzt geändert durch Artikel 2 des Gesetzes vom 28.02.2018 (Nds. GVBl. S. 22), sowie auf Grundlage der §§ 10 und 13 Satz 1 Nr. 1a und Nr. 2a NKomVG i. V. m. § 16 des Erneuerbare-Energien-Wärmegesetz (EEWärmeG) vom 07.08.2008 (BGBl. 2008 I, S. 1658), zuletzt geändert durch Artikel 9 des Gesetzes vom 20. Oktober 2015 (BGBl. I S. 1722), hat der Rat der Hansestadt Buxtehude in seiner Sitzung am 25.06.2018 die folgende Satzung beschlossen:

Präambel

Die Hansestadt Buxtehude betreibt im Wohngebiet Giselbertstraße eine kommunale Fernwärmeversorgung, welche der Reinhaltung der Luft und dem Schutz des Klimas der Hansestadt Buxtehude als natürliche Grundlagen des Lebens dient. Daneben dient die kommunale Fernwärmeversorgung dem globalen Schutz der Luft und des Klimas als natürliche Grundlagen des Lebens.

Die kommunale Fernwärmeversorgung fördert die Verringerung des Ausstoßes von Schadstoffen einschließlich klimaschädlicher CO₂-Emissionen im Vergleich zu einer Wärmeversorgung mit Einzelfeuerungsanlagen durch den Einsatz der Kraft-Wärme-Kopplung sowie durch die Erreichung eines möglichst hohen Versorgungsgrades bei globaler Betrachtung unter Einbeziehung ersparter Kraftwerksleistungen an anderer Stelle.

§ 1 Allgemeines

- (1) Die Hansestadt Buxtehude betreibt durch die Stadtwerke Buxtehude GmbH als öffentliche Einrichtung Anlagen zur Versorgung mit Wärme (Fernwärmeversorgungsanlage). Die Verantwortung der Hansestadt als Trägerin der öffentlichen Einrichtung „Fernwärmeversorgung“ bleibt davon unberührt.
- (2) Art und Umfang der Fernwärmeversorgungsanlage, den Zeitpunkt ihrer Herstellung, Erweiterung, Erneuerung und ihres Betriebes sowie Art und Zustand des Wärmeträgers bestimmt Stadtwerke Buxtehude GmbH im Einvernehmen mit der Hansestadt Buxtehude.

§ 2 Geltungsbereich, Begriffsbestimmungen

- (1) Der räumliche Geltungsbereich der Fernwärmeversorgung erstreckt sich auf das im Lageplan in der **Anlage 1** dargestellte „Wohngebiet Giselbertstraße“. Anlage 1 ist Bestandteil dieser Satzung.

- (2) Fernwärme im Sinne dieser Satzung ist Wärme, die einem Grundstück von außen zugeführt wird.
- (3) Als Grundstück im Sinne dieser Satzung ist, unabhängig von der Eintragung im Liegenschaftskataster und im Grundbuch, jeder zusammenhängende Grundbesitz anzusehen, der eine selbstständige wirtschaftliche Einheit bildet, insbesondere dann, wenn ihm eine Hausnummer zugeteilt ist. Befinden sich auf einem Grundstück mehrere Gebäude, so können für jedes dieser Gebäude die für die Grundstücke maßgeblichen Vorschriften dieser Satzung angewendet werden. Die Entscheidung hierüber trifft die Hansestadt Buxtehude.
- (4) Alle Wärmeverbrauchsanlagen auf den Grundstücken werden mit Fernwärme nach § 2 Abs. 2 versorgt. Dies gilt insbesondere für die Anlagen für Raumerwärmung (Heizung) und Warmwasserbereitung.
- (5) Die sich aus dieser Satzung ergebenden Rechte und Pflichten für Grundstückseigentümer gelten entsprechend für Erbbauberechtigte, Wohnungseigentümer und Wohnungseigentümergeinschaften, Nießbraucher sowie die in sonstiger Weise zur Nutzung dinglich Berechtigten.

§ 3 Anschluss- und Benutzungsrecht

- (1) Jeder Eigentümer eines im Geltungsbereich dieser Satzung gelegenen, durch eine betriebsfertige öffentliche Fernwärmeleitung erschlossenen bebauten oder bebaubaren Grundstücks ist – vorbehaltlich der Einschränkungen in § 4 – berechtigt, zu verlangen, dass sein Grundstück an die Fernwärmeversorgungsanlagen angeschlossen wird (Anschlussrecht).
- (2) Nach dem betriebsfertigen Anschluss des Grundstückes an die Fernwärmeversorgungsanlage haben die Anschlussnehmer das Recht, die benötigten Wärmemengen aus dieser zu entnehmen (Benutzungsrecht).

§ 4 Begrenzung des Anschluss- und Benutzungsrechts

- (1) Ist der Anschluss wegen der besonderen Lage des Grundstücks oder aus sonstigen technischen oder wirtschaftlichen Gründen mit erheblichen Schwierigkeiten verbunden oder sind dafür besondere Maßnahmen oder Aufwendungen erforderlich, kann die Hansestadt Buxtehude oder die Stadtwerke Buxtehude GmbH in Abstimmung mit der Hansestadt den Anschluss versagen und den Antragsteller auf andere Wärmeträger verweisen.
- (2) Dies gilt nicht, wenn der Antragsteller sich bereit erklärt, neben dem Anschlusspreis auch die entstehenden Mehrkosten für den Bau und gegebenenfalls für den Betrieb der Fernwärmeleitung zu tragen. In diesem Fall hat er auf Verlangen angemessene Sicherheit zu leisten.

- (3) Sind die Gründe, die zur Versagung des Anschlusses geführt haben, fortgefallen, ist nach den Vorschriften dieser Satzung zu verfahren.

§ 5 Anschluss- und Benutzungszwang

- (1) Jeder Eigentümer eines Grundstücks, das durch eine betriebsfertige öffentliche Fernwärmeleitung erschlossen ist und das im Geltungsbereich dieser Satzung gem. § 2 Abs. 1 liegt, ist verpflichtet, sein Grundstück an die Fernwärmeversorgungsanlage anzuschließen (Anschlusszwang), sobald es mit einem oder mehreren Gebäuden bebaut ist oder mit der Bebauung begonnen wurde und im Gebäude Wärmeverbrauchsanlagen betrieben werden oder werden sollen.
- (2) Der gesamte Wärmebedarf im Sinne von § 2 Abs. 4 dieser Satzung ist ausschließlich aus der Fernwärmeversorgungsanlage zu entnehmen (Benutzungszwang). Diese Verpflichtung obliegt Grundstückseigentümern, diesen Gleichgestellten im Sinne von § 2 Abs. 5 sowie sämtlichen Bewohnern der Gebäude und sonstigen Wärmeverbraucher.

§ 6 Befreiungen vom Anschluss- und Benutzungszwang

- (1) Für zum Zeitpunkt des Inkrafttretens dieser Satzung bereits hergestellte oder sich im Bau befindliche Gebäude und Grundstücke, die mit einer anderen Wärmeerzeugungsanlage ausgestattet sind, gilt der Anschluss- und Benutzungszwang erst zum Zeitpunkt der Erneuerung oder wesentlichen Änderung der Wärmeerzeugungsanlage, spätestens aber 10 Jahre nach Ablauf des Jahres, in dem diese Satzung in Kraft getreten ist.
- (2) Für Grundstücke, die erst nach Inkrafttreten dieser Satzung anschluss- und benutzungspflichtig werden, weil erst nach diesem Zeitpunkt die Fernwärmeleitungen gelegt worden sind (§ 5 Abs. 1) oder weil erst ein Hindernis i. S. v. § 4 Abs. 1 weggefallen ist und die deshalb bereits mit einer anderen Wärmeerzeugungsanlage ausgestattet sind, gilt der Anschluss- und Benutzungszwang erst ab Erneuerung oder wesentlichen Änderung dieser anderen Wärmeerzeugungsanlage, spätestens aber 10 Jahre nach deren erstmaliger Inbetriebnahme.
- (3) Eine Befreiung aus wirtschaftlichen Gründen kann auf Antrag erteilt werden, wenn der Anschluss an die Einrichtung oder die Benutzung derselben für den Grundstückseigentümer wegen privater, die öffentlichen Belange überwiegender Gründe nicht zugemutet werden kann und die Befreiung aus öffentlichen Gründen unbedenklich ist.
- (4) Von der Verpflichtung zum Anschluss an die öffentliche Einrichtung und deren Benutzung ist auf Antrag zu befreien, wenn ausschließlich emissionsfreie Wärmeversorgungsanlagen vorhanden sind oder bei der Errichtung neuer Gebäude ausschließlich emissionsfreie Wärmeversorgungsanlagen errichtet und betrieben werden.
- (5) Auf Antrag ist eine Befreiung vom Anschluss- und Benutzungszwang zu erteilen, insoweit und solange Wärme aus emissionsfreien Wärmeversorgungsanlagen oder regenerativen Energiequellen bezogen wird, soweit dies dem Zweck des Anschluss- und

Benutzungszwangs nicht entgegensteht und die Befreiung nicht wirtschaftlich unzumutbar ist.

- (6) Die Errichtung und der Betrieb von Kaminen, die nicht primär zur Wärmeversorgung dienen und die Anforderungen der Ersten Verordnung zur Durchführung des Bundes-Immissionsschutzgesetzes (Verordnung über kleine und mittlere Feuerungsanlagen – 1. BImSchV) erfüllen, bleiben von § 6 unberührt, sofern sie eine Feuerungswärmeleistung (Nennleistung) von 7 kW nicht überschreiten.

§ 7 Antragsverfahren für Befreiung oder Anschluss

- (1) Befreiungsanträge sind schriftlich bei der Hansestadt Buxtehude zu stellen und unter Beifügung der den Befreiungstatbestand nachweisenden Unterlagen zu begründen. Die Befreiung vom Anschluss- und Benutzungszwang kann widerruflich oder befristet erteilt werden. Sie kann außerdem unter Bedingungen oder mit Auflagen erteilt werden.
- (2) Der Anschluss an die Fernwärmeversorgungsanlagen ist bei der Stadtwerke Buxtehude GmbH zu beantragen. Bei Neubauten ist der Antrag gleichzeitig mit dem Antrag auf Baugenehmigung zu stellen.
- (3) Der Anschluss und die Versorgung erfolgen auf Grundlage privatrechtlicher Regelungen nach der Verordnung über Allgemeine Bedingungen für die Versorgung mit Fernwärme (AVBFernwärmeV) in der jeweils geltenden Fassung, nach den ergänzenden Bestimmungen für die Fernwärmeversorgung sowie nach den technischen Anschlussbedingungen der Stadtwerke Buxtehude GmbH.

§ 8 Weitere geltende gesetzliche Bestimmungen

Für die Vollstreckung gelten die jeweiligen Vorschriften des Niedersächsischen Verwaltungsvollstreckungsgesetzes (NVwVG) vom 04. Juli 2011 (Nds. GVBl. 2011, S. 238), zuletzt geändert durch Art. 1 des Gesetzes vom 01.02.2017 (Nds. GVBl. Nr. 2/2017 S. 16).

§ 9 Ordnungswidrigkeiten

- (1) Ordnungswidrig im Sinne von § 10 Abs. 5 NKomVG handelt, wer vorsätzlich oder fahrlässig
 - a) entgegen § 5 ein Grundstück oder von mehreren Gebäuden auf dem Grundstück einzelne Gebäude – sofern die Hansestadt Buxtehude gemäß § 2 Abs. 3 entschieden hat, dass diese Satzung für jedes Gebäude angewendet wird – nicht an die Fernwärmeversorgungsanlage anschließen lässt;
 - b) entgegen § 5 Abs. 1 ein Grundstück nicht an die öffentliche Einrichtung anschließen lässt;
 - c) entgegen § 5 Abs. 2 nicht den gesamten Wärmebedarf aus der Fernwärmeversorgungsanlage deckt;

d) entgegen § 5 andere Heizungsanlagen, insbesondere Kohle sowie Öl-Gasöfen- und Heizungsanlagen, benutzt.

(2) Der Verstoß kann mit einer Geldbuße von bis zu 5.000,00 Euro geahndet werden.

§ 10 Inkrafttreten

Diese Satzung tritt am Tage nach ihrer öffentlichen Bekanntmachung in Kraft.

Buxtehude, den 02.11.2018

Hansestadt Buxtehude
Die Bürgermeisterin

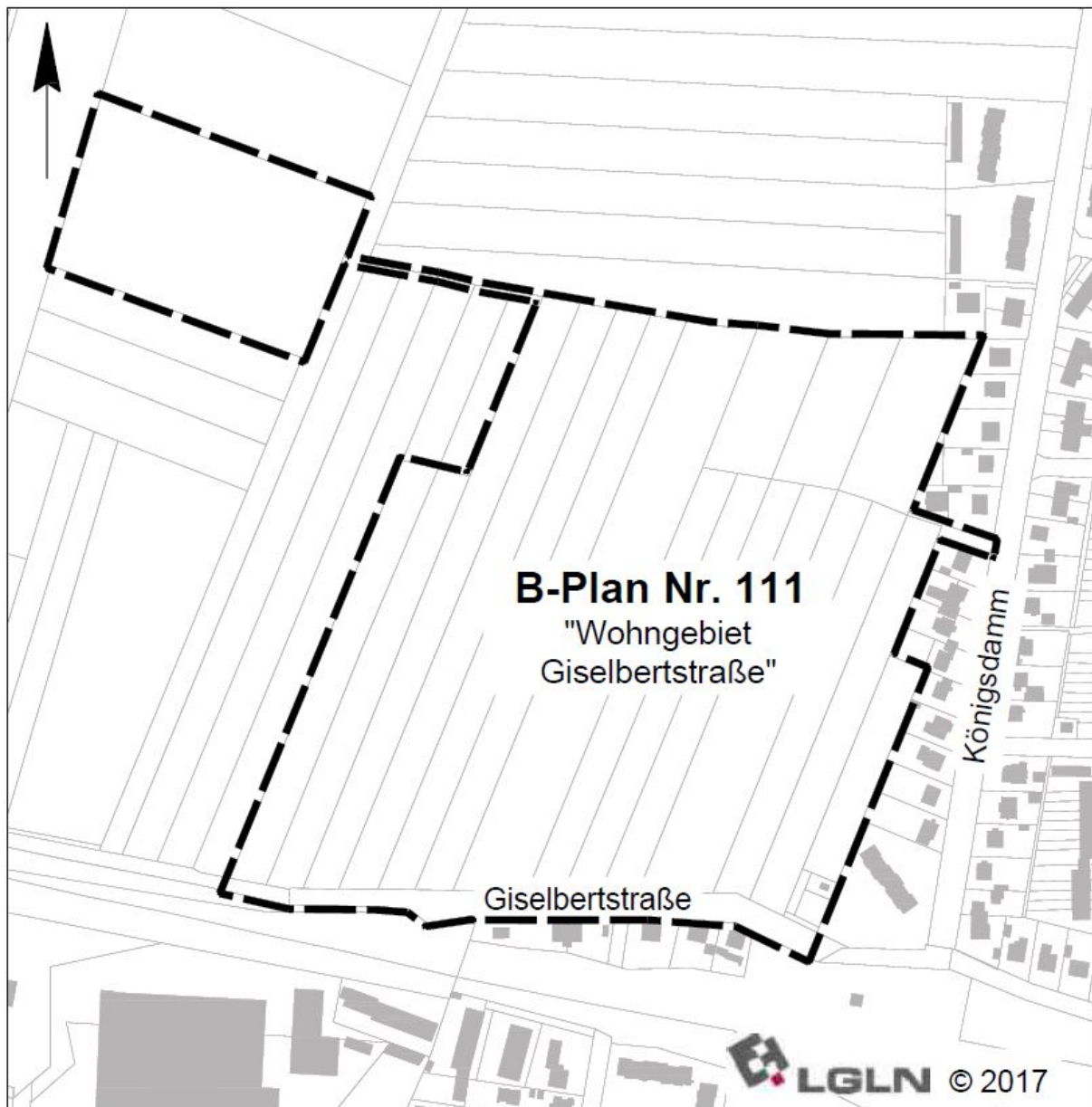
gez.
Oldenburg-Schmidt

(LS)

Anlage 1: Abgrenzung des Fernwärmeversorgungsgebietes.

**SATZUNG DER HANSESTADT BUXTEHUDE ÜBER DIE WÄRMEVERSORGUNG VON
GRUNDSTÜCKEN UND DEN ANSCHLUSS AN DIE ÖFFENTLICHE
FERNWÄRMEVERSORGUNGSANLAGE IM „WOHNGEBIET GISELBERTSTRASSE“**

- FERNWÄRMESATZUNG -



Natürlich mit uns.

Zustimmungserklärung des Grundstückseigentümers

nach § 8 Abs. 5 AVBFernwärmeV (Anlage 4)

Kunden- und Anschlussnehmer, die nicht Grundstückseigentümer sind, haben gemäß § 8 Abs. 5 AVBFernwärmeV auf Verlangen des Fernwärmeversorgungsunternehmens die schriftliche Zustimmung des Grundstückseigentümers zur Benutzung des zu versorgenden Grundstücks und Gebäudes im Sinne des § 8 Abs. 1 und § 8 Abs. 4 AVBFernwärmeV beizubringen. Der Erbbauberechtigte ist hierbei dem Grundstückseigentümer gleichgestellt.

§ 8 Abs. 1 AVBFernwärmeV bestimmt:

„Kunden und Anschlussnehmer, die Grundstückseigentümer sind, haben für Zwecke der örtlichen Versorgung das Anbringen und Verlegen von Leitungen zur Zu- und Fortleitung von Fernwärme über ihre im gleichen Versorgungsgebiet liegenden Grundstücke und in ihren Gebäuden, ferner das Anbringen sonstiger Verteilungsanlagen und von Zubehör sowie erforderliche Schutzmaßnahmen unentgeltlich zuzulassen. Diese Pflicht betrifft nur Grundstücke, die an die Fernwärmeversorgung angeschlossen sind, die vom Eigentümer in wirtschaftlichem Zusammenhang mit der Fernwärmeversorgung eines angeschlossenen Grundstücks genutzt werden oder für die die Möglichkeit der Fernwärmeversorgung sonst wirtschaftlich vorteilhaft ist. Sie entfällt, wenn die Inanspruchnahme der Grundstücke den Eigentümer mehr als notwendig oder in unzumutbarer Weise belasten würde.“

§ 8 Abs. 4 AVBFernwärmeV bestimmt:

„Wird der Fernwärmebezug eingestellt, so hat der Grundstückseigentümer die Entfernung der Einrichtungen zu gestatten oder sie auf Verlangen des Unternehmens noch fünf Jahre unentgeltlich zu dulden, es sei denn, dass ihm dies nicht zugemutet werden kann.“

Dies vorausgeschickt, stimmt der

Grundstückseigentümer

Erbbauberechtigte (bitte ankreuzen)

Name, Vorname bzw. Firma

folgender Anschlussstelle:

Straße, Hausnummer, PLZ, Ort

Gemarkung, Flurstück, Flurnummer

zu Gunsten des

Kunden und/oder

Anschlussnehmers (bitte ankreuzen)

Name, Vorname

Natürlich mit uns.

mit der Kundennummer: *(bitte eintragen)*

Kundennummer

der Benutzung oben bezeichneter Anschlussstelle und des zu versorgenden Grundstücks und Gebäudes gemäß den Regelungen in § 8 Absätze 1 und 4 AVBFernwärmeV durch das **Fernwärmeversorgungsunternehmen** Stadtwerke Buxtehude GmbH, Ziegelkamp 8, 21614 Buxtehude zu.

_____, den _____

Unterschrift Grundstückseigentümer/Erbbauberechtigter

Natürlich mit uns.

Ergänzende Allgemeine Versorgungsbedingungen der Stadtwerke Buxtehude GmbH zur Verordnung über Allgemeine Bedingungen für die Versorgung mit Fernwärme (AVBFernwärmeV) für den Anschluss an die Fernwärmeversorgung und für die Fernwärmeversorgung

1. Voraussetzung der Fernwärmeversorgung

Die Belieferung mit Fernwärme setzt den Anschluss der im Netzanschluss-/Fernwärmeversorgungsvertrag benannten Anschlussstelle/Abnahmestelle an das Fernwärmenetz, die Inbetriebsetzung der Kundenanlage und die Begleichung sämtlicher offener Forderungen des Fernwärmeversorgungsunternehmens (nachfolgend: FVU) in Bezug auf Baukostenzuschüsse, Hausanschlusskosten und Kosten für die Inbetriebsetzung der Kundenanlage voraus.

2. Baukostenzuschüsse

- 2.1. Der Anschlussnehmer zahlt einen weiteren Baukostenzuschuss (BKZ), wenn der Anschlussnehmer seine Leistungsanforderung (maximale Wärmeleistung/Anschlusswert) wesentlich erhöht. Wesentlichkeit ist dann anzunehmen, wenn eine Leistungserhöhung von 25% erzielt wird.
- 2.2. Als angemessener BKZ zu den auf den Anschlussnehmer entfallenden Kosten für die Erstellung oder Verstärkung von der örtlichen Versorgung dienenden Verteilungsanlagen gilt ein Anteil von 50 % dieser Kosten.

3. Hausanschlusskosten

Der Anschlussnehmer erstattet dem FVU die bei wirtschaftlicher Betriebsführung notwendigen Kosten für eine Änderung des Hausanschlusses, die durch eine Änderung oder Erweiterung seiner Kundenanlage erforderlich oder aus anderen Gründen vom Anschlussnehmer/Kunden veranlasst werden. Als Änderung gilt auch die Stilllegung der Kundenanlage.

4. Inbetriebsetzung und Betrieb der Kundenanlage

- 4.1. Jede erstmalige und erneute Inbetriebsetzung der Kundenanlage setzt die vollständige Bezahlung der Hausanschlusskosten und des Baukostenzuschusses voraus.
- 4.2. Für die erneute Inbetriebsetzung der Kundenanlage werden die im Preisblatt geregelten Pauschalen erhoben. Die erneute Inbetriebsetzung gilt als Wiederaufnahme der Versorgung.
- 4.3. Mitteilung nach § 15 Abs. 2 AVBFernwärmeV haben mindestens sechs Wochen vor der begehrten Änderung oder Erweiterung der Kundenanlage sowie der Verwendung zusätzlicher Verbrauchseinrichtung in Textform an das FVU zu erfolgen, soweit sich dadurch preisliche Bemessungsgrößen ändern oder sich die vertraglich vorzuhaltende Leistung erhöht.
- 4.4. Das FVU ist berechtigt, die Heizwasserdurchflussmenge durch entsprechende technische Einrichtungen auf die vereinbarte bestellte Heizwasserdurchflussmenge (Volumenstrom m³/h) zu begrenzen.
- 4.5. Weitere technische Anforderungen für den Betrieb des Hausanschlusses und der Kundenanlage sind in den Technischen Anschlussbedingungen (TAB) des FVU festgelegt.

5. Umfang der maximalen Wärmeleistung

- 5.1. Die maximale Wärmeleistung (Anschlusswert) ist vom Kunden/Anschlussnehmer bzw. von einer vom Kunden/Anschlussnehmer beauftragten Fachfirma gemäß den Festlegungen der Technischen Anschlussbedingungen zu ermitteln.

Natürlich mit uns.

- 5.2. Eine Verpflichtung des FVU zur Reduzierung der maximalen Wärmeleistung, etwa aufgrund von wärmetechnischen Sanierungen, besteht nicht. Rechte des Kunden nach § 3 S. 3 AVBFernwärmeV bleiben unberührt.
- 5.3. Kommt der Wärmeversorgungsvertrag durch die Entnahme von Fernwärme zustande (§ 2 Abs. 2 AVBFernwärmeV), gilt der in den vorangegangenen zwölf Monaten an dieser Abnahmestelle gemessene höchste Bezugswert als vereinbarte maximale Wärmeleistung. Besteht ein solcher Bezugswert nicht, so ist dieser nach der durchschnittlichen maximalen Wärmeleistung vergleichbarer Kunden/Anschlussnehmer anzusetzen.
- 5.4. Bei Überschreitung der vereinbarten maximalen Wärmeleistung gilt der mittels geeichter Messeinrichtung ausgelesener Höchstwert (höchste Inanspruchnahme im Lieferjahr) als neue vereinbarte maximale Wärmeleistung das vergangene und die folgenden Lieferjahre des vertraglich vereinbarten Lieferzeitraums.

6. Duldungspflichten / Zutrittsrecht

- 6.1. Mitarbeiter des FVU dürfen das nach § 8 AVBFernwärmeV duldungspflichtige Grundstück zur Durchführung von notwendigen Kontroll-, Unterhaltungs- und Reparaturmaßnahmen unentgeltlich betreten.
- 6.2. Der Kunde/Anschlussnehmer gestattet dem mit einem Ausweis versehenen Beauftragten des FVU Zutritt zu seinen Räumen und zu den in §§ 10 und 11 AVBFernwärmeV genannten Einrichtungen, soweit dies für die Prüfung der technischen Einrichtungen, zur Wahrnehmung sonstiger Rechte und Pflichten nach der AVBFernwärmeV oder zur Ermittlung preislicher Bemessungsgrundlagen erforderlich und dem Kunden/Anschlussnehmer zumutbar ist. Dieses Zutrittsrecht ist mit Abschluss des Fernwärmeversorgungsvertrages ausdrücklich vereinbart.
- 6.3. Die wiederholte Verweigerung des berechtigten Zutrittsrechts ist eine Zuwiderhandlung im Sinne des § 3 Abs. 2 AVBFernwärmeV.

7. Messung / Abrechnung / Zahlungsbestimmungen

- 7.1. Zur Messung der vom Kunden bezogenen Fernwärme wird eine im Eigentum des FVU stehende geeichte Messeinrichtung in unmittelbarer Nähe der Übergabestelle installiert. Das FVU behält sich vor, die Zählerstände mittels einer Einrichtung zur Fernabfrage festzustellen.
- 7.2. Als Liefer- und Abrechnungsjahr für die Wärmeversorgung gilt das Kalenderjahr, sofern einzelvertraglich keine ausdrückliche abweichende Regelung getroffen worden ist.
- 7.3. Zum Ende jedes Lieferjahres erstellt das FVU eine Schlussrechnung. Sämtliche Rechnungsbeträge sind zwei Wochen nach Zugang der Rechnung, Abschlüsse zu dem vom FVU festgelegten Zeitpunkt fällig und ohne Abzug im Wege des Lastschriftverfahrens, mittels Dauerauftrag oder Überweisung zu zahlen.
- 7.4. Rechte des Kunden nach § 24 Abs. 1 S.2 AVBFernwärmeV bleiben unberührt.

8. Einstellung und Wiederaufnahme der Versorgung / Stilllegung

- 8.1. Ist eine Wiederaufnahme der Versorgung infolge festgestellter Mängel an der Kundenanlage oder aus sonstigen vom Kunden und/oder Anschlussnehmer zu vertretenden Gründen nicht möglich, werden dem Kunden und/oder Anschlussnehmer die entstandenen Kosten für jeden Sondergang für die Wiederaufnahme der Versorgung mit einer Kostenpauschale entsprechend der in Ziffer 3 des Preisblattes geregelten Pauschale berechnet.
- 8.2. Wird die Anschlussstelle stillgelegt, hat der Anschlussnehmer dem FVU die Kosten aus um im Zusammenhang mit der Stilllegung der Anschlussstelle und der Demontage der Mess- und Zählereinrichtungen zu erstatten.

Natürlich mit uns.

9. Haftung

- 9.1. Die Haftung für Schäden, die ein Kunde und/oder Anschlussnehmer durch Unterbrechung der Fernwärmeversorgung oder durch Unregelmäßigkeiten in der Belieferung erleidet, richtet sich nach § 6 AVBFernwärmeV.
- 9.2. In den von § 6 AVBFernwärmeV nicht regelten Haftungsfällen ist die Haftung der Parteien sowie ihrer Erfüllungs- und Verrichtungsgehilfen für schuldhaft verursachte Schäden ausgeschlossen, soweit der Schaden nicht durch Vorsatz oder grobe Fahrlässigkeit herbeigeführt wurde; dies gilt nicht bei
 - a) Schäden aus der Verletzung des Lebens, des Körpers oder der Gesundheit,
 - b) der schuldhaften Verletzung wesentlicher Vertragspflichten, d. h. solcher Pflichten, deren Erfüllung die ordnungsgemäße Durchführung des Vertrages überhaupt erst ermöglicht und auf deren Einhaltung der Vertragspartner regelmäßig vertrauen darf (sog. Kardinalpflichten)
- 9.3. Im Falle einer Verletzung wesentlicher Vertragspflichten, welche auf andere Umstände als Vorsatz oder grober Fahrlässigkeit beruht, beschränkt sich die Haftung auf den Schaden, den die haftende Partei bei Abschluss des jeweiligen Vertrages als mögliche Folge der Vertragsverletzung vorausgesehen hat oder unter Berücksichtigung der Umstände, die sie kannte oder kennen musste, hätte voraussehen müssen.
- 9.4. Die Ersatzpflicht nach dem Haftpflichtgesetz wegen Sachschäden ist gegenüber einer juristischen Person des öffentlichen Rechts, einem öffentlich-rechtlichen Sondervermögen oder einem Kaufmann ausgeschlossen.
- 9.5. Die geschädigte Partei hat der anderen Partei einen Schaden unverzüglich mitzuteilen.

10. Mitteilungspflichten

Kunden/Anschlussnehmer haben Schäden an der Kundenanlage, durch die Heizwasserverluste eintreten und/oder durch die die Qualität des Heizmediums verändert wird, dem FVU unverzüglich mitzuteilen und beseitigen zu lassen.

11. Vertragslaufzeit / Lieferbeginn / Kündigung / Eigentümerwechsel

- 11.1. Soweit keine Vereinbarung zum Lieferbeginn getroffen wird, ist der Lieferbeginn der Zeitpunkt der erstmaligen Entnahme von Fernwärme oder der erneuten Entnahme von Fernwärme nach Beendigung eines Fernwärmeversorgungsvertrages.
- 11.2. Soweit keine Vereinbarung zur Vertragslaufzeit getroffen wird, beträgt die Vertragslaufzeit 10 Jahre. Der Vertrag verlängert sich, wenn keine Vereinbarung zur Vertragslaufzeit getroffen wurde, jeweils um weitere 5 Jahre, sofern er nicht von dem Kunden mit einer Frist von neun Monaten bzw. von dem FVU mit einer Frist von neun Monaten vor Ablauf der Laufzeit gekündigt wird. Die Kündigung bedarf der Schriftform.
- 11.3. Spätestens zu dem im Fernwärmeversorgungsvertrag vereinbarten Lieferbeginn enden alle früheren Verträge des Kunden und deren Nachträge über die Lieferung von Wärme an die vertraglich vereinbarte Abnahmestelle.
- 11.4. Der Anschlussnehmer/Kunde ist verpflichtet, dem FVU jede Änderung der Eigentumsverhältnisse an dem versorgten sowie angeschlossenen Objekt unverzüglich mitzuteilen. Der Anschlussnehmer/Kunde genügt seiner Verpflichtung nach § 32 Abs. 4 S. 2 und S. 3 AVBFernwärmeV, wenn er eine Eintrittserklärung des neuen Grundstückseigentümers in den bestehenden Netzanschlussvertrag/Fernwärmeversorgungsvertrag nachweist.

12. Datenschutz

- a) Verantwortlicher für die Verarbeitung von personenbezogenen Daten im Sinne der Datenschutzgrundverordnung (DSGVO) ist: Stadtwerke Buxtehude GmbH, Ziegelkamp 8, 21614 Buxtehude, Telefon 04161 727-0, Fax 04161 727-444, E-Mail: info@stadtwerke-buxtehude.de.
- b) Der Datenschutzbeauftragter des FVU steht den Anschlussnutzer/Kunden für Fragen zur Verarbeitung seiner personenbezogenen Daten unter Ziegelkamp 8, 21614 Buxtehude, Telefon 04161 727-0, Fax 04161 727-444, E-Mail: Datenschutz@stadtwerke-buxtehude.de zur Verfügung.
- c) Das FVU verarbeitet personenbezogene Daten des Anschlussnehmers/Kunden (insbesondere die Angaben des Anschlussnehmers/Kunden im Zusammenhang mit dem Vertragsschluss) zur Begründung, Durchführung und Beendigung des Netzanschlussvertrages/Fernwärmeversorgungsvertrages sowie zum Zwecke der Direktwerbung und der Marktforschung nach Maßgabe der einschlägigen datenschutzrechtlichen Bestimmungen (z.B. des Bundesdatenschutzgesetzes (BDSG), insbesondere § 31 BDSG), des Messstellenbetriebsgesetzes (MsbG) sowie auf Grundlage der Datenschutzgrundverordnung (DSGVO), insbesondere Art. 6 Abs. 1 lit. b) und f). Zum Zwecke der Entscheidung über die Begründung, Durchführung oder Beendigung eines Netzanschlussvertrages/Fernwärmeversorgungsvertrages verarbeitet das FVU Wahrscheinlichkeitswerte für das künftige Zahlungsverhalten des Anschlussnehmers/Kunden (sog. Bonitäts-Scoring); in die Berechnung der Wahrscheinlichkeitswerte fließen unter anderem die Anschriftendaten des Anschlussnehmers/Kunden ein. Das FVU behält sich vor, personenbezogene Daten über Forderungen gegen den Anschlussnehmer/Kunden bei Vorliegen der Voraussetzungen des § 31 BDSG, Art. 6 lit. b) oder f) DSGVO an Auskunftfeien zu übermitteln.
- d) Eine Offenlegung der personenbezogenen Daten des Anschlussnehmers/Kunden erfolgt - im Rahmen der in Absatz 3 genannten Zwecke - ausschließlich gegenüber folgenden Empfängern bzw. Kategorien von Empfängern: Messstellenbetreibern, Bilanzkreisverantwortlichen, Netzbetreibern, Übertragungsnetzbetreibern, Tochter- und Konzerngesellschaften, Auskunftfeien, Inkassounternehmen, Abrechnungs- oder IT-Dienstleistern, Druckdienstleistern, Ablesediensten, anderen Berechtigten (z. B. Behörden und Gerichte), soweit hierzu eine gesetzliche Verpflichtung oder Berechtigung besteht.
- e) Die personenbezogenen Daten des Anschlussnehmers/Kunden werden zur Begründung, Durchführung und Beendigung eines Netzanschlussvertrages/Fernwärmeversorgungsvertrages und zur Wahrung der gesetzlichen Archivierungs- und Aufbewahrungspflichten (z.B. § 257 HGB, § 147 AO) solange gespeichert, wie dies für die Erfüllung dieser Zwecke erforderlich ist. Zum Zwecke der Direktwerbung und der Marktforschung werden die personenbezogenen Daten des Anschlussnehmers/Kunden solange gespeichert, wie ein überwiegendes rechtliches Interesse des FVU an der Verarbeitung nach Maßgabe der einschlägigen rechtlichen Bestimmungen besteht, längstens jedoch für die Dauer von zwei Jahren über das Vertragsende hinaus.
- f) Der Anschlussnehmer/Kunde hat gegenüber dem FVU Rechte auf Auskunft, Berichtigung, Löschung, Einschränkung der Verarbeitung und Datenübertragbarkeit nach Maßgabe der einschlägigen gesetzlichen Bestimmungen, insbesondere nach Art. 15 bis 20 DSGVO.
- g) Der Anschlussnehmer/Kunde kann jederzeit der Verarbeitung einer Daten zum Zwecke der Direktwerbung und/oder der Marktforschung gegenüber dem FVU widersprechen; telefonische Werbung durch das FVU erfolgt zudem nur mit zumindest mutmaßlicher Einwilligung des Anschlussnehmers/Kunden gemäß § 7 Abs. 2 Nr. 2 UWG.

Natürlich mit uns.

- h) Der Anschlussnehmer/Kunde hat das Rechts, sich bei der zuständigen Aufsichtsbehörde zu beschweren, wenn er der Ansicht ist, dass die Verarbeitung der ihn betreffenden personenbezogenen Daten gegen datenschutzrechtliche Bestimmungen verstößt.

13. Störungsdienst

Die zentrale Netzleitstelle des FVU ist unter der Rufnummer 04161 727-272 zu erreichen.

14. Schlussbestimmungen / Inkrafttreten

- 14.1. Kommt es zu einer Aufhebung der gesamten AVBFernwärmeV, ohne dass eine entsprechende Nachfolgeregelung in Kraft tritt, gilt die jeweils letzte Fassung der AVBFernwärmeV als wesentlicher Vertragsbestandteil vereinbart.
- 14.2. Das FVU ist berechtigt, die Allgemeine Verordnungsbedingungen im Sinne des § 1 Abs. 4 AVBFernwärmeV nach Maßgabe des § 4 AVBFernwärmeV durch öffentliche Bekanntgabe zu ändern. Dies erfolgt durch Veröffentlichung in der örtlichen bekannten Presse. Änderungen der Allgemeinen Versorgungsbedingungen im Sinne des § 1 Abs. 4 AVBFernwärmeV werden erst nach öffentlicher Bekanntgabe wirksam.

15. Streitbeilegungsverfahren

- 15.1. Das FVU erklärt sich gemäß § 36 Verbraucherstreitbeilegungsgesetz (VSBG) bereit, Streitigkeiten aus dem Netzanschlussvertrag/Fernwärmeversorgungsvertrag oder über dessen Bestehen mit Kunden und Anschlussnehmern, die Verbraucher im Sinne des § 13 Bürgerliches Gesetzbuch sind, an einem Streitbeilegungsverfahren vor der folgenden Verbraucherschlichtungsstelle teilzunehmen: Allgemeine Verbraucherschlichtungsstelle des Zentrums für Schlichtung e.V., Straßburger Straße 78, 77694 Kehl am Rhein, www.verbraucher-schlichter.de.

Ergänzende Bedingungen

Netzanschlusspreis (§9 und 10 AVBFernwärmeV)

Für die Herstellung des Netzanschlusses (wird ein Netzanschlusspreis und ein Baukostenzuschuss berechnet. Die Kosten für Veränderungen des Netzanschlusses, die durch eine Änderung oder Erweiterung der Anlage erforderlich oder aus anderen Gründen vom Anschlussnehmer veranlasst werden, sind von diesem zu erstatten.

Inbetriebsetzung der Kundenanlage (§13 AVBFernwärmeV)

Das Fernwärmeversorgungsunternehmen oder dessen Beauftragte schließen die Anlage an das Verteilungsnetz an und setzen sie in Betrieb.

Gültigkeit

Diese Ergänzenden Bedingungen treten mit Wirkung vom 1. April 2024 in Kraft.



Fernwärmeanschluss?

Natürlich mit uns.

Stadtwerke Buxtehude GmbH
Ziegelkamp 8, 21614 Buxtehude

Kontakt Hausanschlussbüro:

Tel. 04161 727-101 / -102
Fax: 04161 727 -222
technik@stadtwerke-buxtehude.de
www.stadtwerke-buxtehude.de



STADTWERKE
BUXTEHUDE

Natürlich mit uns.

Ergänzende Bedingungen zu der Verordnung über Allgemeine Bedingungen für die Versorgung mit Fernwärme vom 20. Juni 1980 (BGBl. I S. 742), die zuletzt durch Artikel 1 der Verordnung vom 13. Juli 2022 (BGBl. I S. 1134) geändert worden ist, in der jeweils gültigen Fassung



STADTWERKE
BUXTEHUDE

Anlage 7 zum Netzanschlussvertrag Fernwärme Widerrufsbelehrung

Widerrufsrecht

Sie haben das Recht, binnen vierzehn Tagen ohne Angabe von Gründen diesen Vertrag zu widerrufen.

Die Widerrufsfrist beträgt vierzehn Tage ab dem Tag des Vertragsabschlusses.

Um Ihr Widerrufsrecht auszuüben, müssen Sie uns, Stadtwerke Buxtehude GmbH, Ziegelkamp 8, 21614 Buxtehude, Telefon 04161 727-555, Fax 04161 727-419, mittels einer eindeutigen Erklärung (z. B. ein mit der Post versandter Brief, Telefax oder E-Mail) über Ihren Entschluss, diesen Vertrag zu widerrufen, informieren. Sie können dafür das beigefügte Muster-Widerrufsformular verwenden, das jedoch nicht vorgeschrieben ist.

Zur Wahrung der Widerrufsfrist reicht es aus, dass Sie die Mitteilung über die Ausübung des Widerrufsrechts vor Ablauf der Widerrufsfrist absenden.

Folgen des Widerrufs

Wenn Sie diesen Vertrag widerrufen, haben wir Ihnen alle Zahlungen, die wir von Ihnen erhalten haben, einschließlich der Lieferkosten (mit Ausnahme der zusätzlichen Kosten, die sich daraus ergeben, dass Sie eine andere Art der Lieferung als die von uns angebotene, günstigste Standardlieferung gewählt haben), unverzüglich und spätestens binnen vierzehn Tagen ab dem Tag zurückzuzahlen, an dem die Mitteilung über Ihren Widerruf dieses Vertrags bei uns eingegangen ist. Für diese Rückzahlung verwenden wir dasselbe Zahlungsmittel, das Sie bei der ursprünglichen Transaktion eingesetzt haben, es sei denn, mit Ihnen wurde ausdrücklich etwas anderes vereinbart; in keinem Fall werden Ihnen wegen dieser Rückzahlung Entgelte berechnet.

Haben Sie verlangt, dass die Dienstleistungen oder Lieferung von Strom während der Widerrufsfrist beginnen soll, so haben Sie uns einen angemessenen Betrag zu zahlen, der dem Anteil der bis zu dem Zeitpunkt, zu dem Sie uns von der Ausübung des Widerrufsrechts hinsichtlich dieses Vertrags unterrichten, bereits erbrachten Dienstleistungen im Vergleich zum Gesamtumfang der im Vertrag vorgesehenen Dienstleistungen entspricht.

Wertersatz bei Widerruf

Für den Fall, dass die Herstellung, Änderung und/oder Erweiterung des Anschlusses der vertraglich genannten Anschlussstelle an das Fernwärmenetz des FVU vor Ablauf der Widerrufsfrist (14 Tage ab dem Tage des Vertragsschlusses) erbracht werden bzw. beginnen soll, erkläre ich im Hinblick auf mein obiges Widerrufsrecht zusätzlich (*falls gewünscht, bitte ankreuzen*):

- Ich verlange ausdrücklich, dass die Dienstleistung auch erbracht werden bzw. beginnen soll, wenn diese vor Ablauf der Widerrufsfrist liegt. Für den Fall, dass ich mein Widerrufsrecht ausübe, schulde ich dem FVU für die bis zum Widerruf erbrachte Dienstleistung gemäß § 357 Abs. 8 BGB einen angemessenen Betrag als Wertersatz.

Der Anschlussnehmer bestätigt die Kenntnisnahme der Widerrufsbelehrung.

_____, den _____

Unterschrift Anschlussnehmer

Natürlich mit uns.

Muster-Widerrufsformular

(Wenn Sie den Vertrag widerrufen wollen, dann füllen Sie bitte dieses Formular aus und senden Sie es zurück.)

- An **Stadtwerke Buxtehude GmbH, Ziegelkamp 8, 21614 Buxtehude, Telefon 04161 727-555, Fax 04161 727-419, E-Mail: kundencenter@stadtwerke-buxtehude.de:**

- Hiermit widerrufe(n) ich/wir (*) den von mir/uns (*) abgeschlossenen Vertrag über den Kauf der folgenden Waren (*) /die Erbringung der folgenden Dienstleistung (*)

- Bestellt am (*) /erhalten am (*)

- Name des/der Verbraucher(s)

- Anschrift des/der Verbraucher(s)

- Unterschrift des/der Verbraucher(s) (nur bei Mitteilung auf Papier)

- Datum

(*) Unzutreffendes streichen.

Anlage 10 zum Netzanschluss- und Fernwärmeversorgungsvertrag Information zur Verarbeitung personenbezogener Daten

Die Datenschutz-Grundverordnung (DS-GVO) sieht unter anderem Informationspflichten bei der Erhebung personenbezogener Daten (alle Informationen, die sich auf eine identifizierte oder identifizierbare natürliche Person beziehen) vor. Beim Abschluss und der Erfüllung von Energielieferverträgen werden häufig nicht nur Daten unseres Kunden selbst erhoben, sondern gegebenenfalls auch von dessen Mitarbeitern, Dienstleistern oder Erfüllungsgehilfen, etwa im Rahmen der Benennung als Ansprechpartner für den Energieliefervertrag. Gerne möchten wir Sie daher als unseren Kunden oder als dessen Mitarbeiter, Dienstleister oder Erfüllungsgehilfe über die Verarbeitung Ihrer personenbezogenen Daten sowie Ihre Rechte aus der DS-GVO informieren. Diese Information gilt nicht für die Verarbeitung von Daten, die keinen Personenbezug (s.o.) aufweisen.

(1) Wer ist für die Verarbeitung meiner personenbezogenen Daten verantwortlich und an wen kann ich mich bei Fragen wenden?

Verantwortlicher im Sinne der gesetzlichen Bestimmungen zum Datenschutz (z. B. DS-GVO) für die Verarbeitung Ihrer personenbezogenen Daten ist: Stadtwerke Buxtehude GmbH, Ziegelkamp 8, 21614 Buxtehude, Telefon 04161 727-0, Fax 04161 727-444, E-Mail: info@stadtwerke-buxtehude.de.

Unser Datenschutzbeauftragter steht Ihnen für Fragen zur Verarbeitung Ihrer personenbezogenen Daten unter Ziegelkamp 8, 21614 Buxtehude, Telefon 04161 727-0, Fax 04161 727-444, E-Mail: Datenschutz@stadtwerke-buxtehude.de gerne zur Verfügung.

(2) Welche Arten von personenbezogenen Daten werden verarbeitet? Zu welchen Zwecken und auf welcher Rechtsgrundlage erfolgt die Verarbeitung?

a) Wir verarbeiten folgende Kategorien personenbezogener Daten:

Daten unseres Kunden:

- Identifikations- und Kontaktdaten (z. B. Familien- und Vorname, Adresse, Kundennummer, ggf. Firma, ggf. Registergericht und -nummer, ggf. ILN/BDEW-Codenummer, ggf. Vertragskontonummer),
- Daten zur Identifikation der Verbrauchs- bzw. Einspeisestelle (z. B. Zählernummer, Identifikationsnummer der Marktlotation (Entnahmestelle)),
- Angaben zum Belieferungszeitraum,
- Verbrauchs- und Einspeisedaten,
- Abrechnungsdaten (z. B. Bankverbindungsdaten) und
- Daten zum Zahlungsverhalten.

Daten von Mitarbeitern, Dienstleistern oder Erfüllungsgehilfen unseres Kunden:

- Kontaktdaten (z. B. Familien- und Vorname, E-Mail-Adresse, Telefonnummer) und
- Berufs- oder Funktionsbezeichnungen (z. B. Dipl.-Ing., Leiter Vertrieb).

b) Die personenbezogenen Daten werden zu den folgenden Zwecken auf folgender Rechtsgrundlage verarbeitet:

- Erfüllung des Energielieferverhältnisses mit unserem Kunden und die diesbezügliche Durchführung vorvertraglicher Maßnahmen auf Grundlage des Art. 6 Abs. 1 lit. b) DS-GVO.
- Erfüllung rechtlicher Verpflichtungen (z. B. aus dem Messstellenbetriebsgesetz sowie wegen handels- oder steuerrechtlicher Vorgaben) auf Grundlage von Art. 6 Abs. 1 lit. c) DS-GVO.
- Wahrnehmung von Aufgaben, die im öffentlichen Interesse liegen (z. B. aus dem Messstellenbetriebsgesetz), auf Grundlage von Art. 6 Abs. 1 lit. e) DS-GVO.
- Direktwerbung und Marktforschung betreffend unseren Kunden auf Grundlage von Art. 6 Abs. 1 lit. f) DS-GVO. Verarbeitungen auf Grundlage von Art. 6 Abs. 1 lit. f) DS-GVO dürfen nur erfolgen, soweit

Natürlich mit uns.

dies zur Wahrung berechtigter Interessen des Lieferanten oder Dritter erforderlich ist und nicht die Interessen oder Grundrechte und Grundfreiheiten der betroffenen Person, die den Schutz personenbezogener Daten erfordern, überwiegen.

- Telefonwerbung betreffend unsere privaten Kunden (keine Gewerbetreibenden) auf Grundlage einer ausdrücklichen Einwilligung gemäß Art. 6 Abs. 1 lit. a) DS-GVO. Eine Einwilligung zur Telefonwerbung können Sie jederzeit uns gegenüber (Kontaktdaten unter 1.) widerrufen. Der Widerruf der Einwilligung erfolgt für die Zukunft und berührt nicht die Rechtmäßigkeit der bis zum Widerruf erfolgten Verarbeitung.

(3) Erfolgt eine Offenlegung meiner personenbezogenen Daten gegenüber anderen Empfängern?

Eine Offenlegung bzw. Übermittlung Ihrer personenbezogenen Daten erfolgt – soweit im Rahmen der unter 2. genannten Zwecke jeweils erforderlich – ausschließlich gegenüber folgenden Empfängern bzw. Kategorien von Empfängern:

- Messstellenbetreibern,
- Bilanzkreisverantwortlichen,
- Netzbetreibern,
- Übertragungsnetzbetreibern,
- Tochter- und Konzerngesellschaften,
- Auskunftfeien,
- Inkassounternehmen
- Abrechnungs- oder IT-Dienstleistern,
- Druckdienstleistern
- Ablesediensten
- anderen Berechtigten (z. B. Behörden und Gerichte), soweit hierzu eine gesetzliche Verpflichtung oder Berechtigung besteht.

(4) Erfolgt eine Übermittlung meiner personenbezogenen Daten an oder in Drittländer?

Eine Übermittlung Ihrer personenbezogenen Daten an oder in Drittländer oder an internationale Organisationen erfolgt nicht.

(5) Für welche Dauer werden meine personenbezogenen Daten gespeichert?

Personenbezogene Daten werden zu den unter 2. genannten Zwecken solange gespeichert, wie dies für die Erfüllung dieser Zwecke erforderlich ist. Bestehen gesetzliche Aufbewahrungspflichten, insbesondere aus dem Handels- und Steuerrecht (§§ 147 AO, 257 HGB), sind wir verpflichtet, die Daten bis zum Ablauf dieser Fristen zu speichern. Zum Zwecke der Direktwerbung und der Marktforschung werden Ihre personenbezogenen Daten solange gespeichert, wie ein überwiegendes rechtliches Interesse unseres Unternehmens an der Verarbeitung nach Maßgabe der einschlägigen rechtlichen Bestimmungen besteht, längstens jedoch für eine Dauer von zwei Jahren über das Vertragsende hinaus, oder bis Sie der Verarbeitung für Zwecke der Direktwerbung und der Marktforschung widersprechen oder eine hierfür erteilte Einwilligung widerrufen.

(6) Welche Rechte habe ich in Bezug auf die Verarbeitung meiner personenbezogenen Daten?

Sie haben uns gegenüber insbesondere folgende Rechte hinsichtlich der Sie betreffenden personenbezogenen Daten:

- Recht auf Auskunft über Ihre gespeicherten personenbezogenen Daten (Art. 15 DS-GVO),
- Recht auf Berichtigung, wenn die Sie betreffenden gespeicherten Daten fehlerhaft, veraltet oder sonst wie unrichtig sind (Art. 16 DS-GVO),
- Recht auf Löschung, wenn die Speicherung unzulässig ist, der Zweck der Verarbeitung erfüllt und die Speicherung daher nicht mehr erforderlich ist oder Sie eine erteilte Einwilligung zur Verarbeitung bestimmter personenbezogener Daten widerrufen haben (Art. 17 DS-GVO),
- Recht auf Einschränkung der Verarbeitung, wenn eine der in Art. 18 Abs. 1 DS-GVO genannten Voraussetzungen gegeben ist (Art. 18 DS-GVO),

Natürlich mit uns.

- Recht auf Übertragung der von Ihnen bereitgestellten, Sie betreffenden personenbezogenen Daten (Art. 20 DS-GVO),
 - Recht auf Widerruf einer erteilten Einwilligung, wobei der Widerruf die Rechtmäßigkeit der bis dahin aufgrund der Einwilligung erfolgten Verarbeitung nicht berührt (Art. 7 Abs. 3 DS-GVO) und
 - Recht auf Beschwerde bei einer Aufsichtsbehörde (Art. 77 DS-GVO).
- (7) Ist die Bereitstellung der personenbezogenen Daten gesetzlich oder vertraglich vorgeschrieben oder für einen Vertragsabschluss erforderlich? Besteht eine Pflicht, die personenbezogenen Daten bereitzustellen, und welche möglichen Folgen hätte die Nichtbereitstellung?**

Im Rahmen des Energielieferverhältnisses hat unser Kunde uns diejenigen personenbezogenen Daten (vgl. Ziffer 2) bereitzustellen, die für den Abschluss und die Durchführung des Energielieferverhältnisses und die Erfüllung der damit verbundenen vertraglichen Pflichten erforderlich sind. Dazu gehören der Natur der Sache nach auch Kontaktdaten von Mitarbeitern oder Dritten (z. B. Erfüllungsgehilfen oder Dienstleister), denen sich unser Kunde einvernehmlich mit diesen bedient. Ohne die erforderlichen Daten sowie gegenseitige persönliche Kommunikation mit den zuständigen Mitarbeitern – bzw. falls unser Kunde es wünscht, weiteren Dritten – kann das Energielieferverhältnis gegebenenfalls nicht abgeschlossen bzw. erfüllt werden.

- (8) Erfolgt eine automatisierte Entscheidungsfindung einschließlich Profiling?**

Zum Abschluss und zur Erfüllung des Energielieferverhältnisses findet keine automatisierte Entscheidungsfindung einschließlich Profiling statt.

- (9) Aus welchen Quellen stammen die verarbeiteten personenbezogenen Daten?**

Wir verarbeiten personenbezogene Daten, die wir im Rahmen des Energielieferverhältnisses mit unserem Kunden von diesem oder von Ihnen erhalten. Wir verarbeiten auch personenbezogene Daten, die wir aus öffentlich zugänglichen Quellen, z. B. aus Grundbüchern, Handelsregistern und dem Internet, zulässigerweise gewinnen durften. Außerdem verarbeiten wir personenbezogene Daten, die wir zulässigerweise von Unternehmen innerhalb unseres Konzerns oder von Dritten, z. B. Netzbetreibern, erhalten.

Widerspruchsrecht

Sie können uns gegenüber jederzeit der Verarbeitung Ihrer personenbezogenen Daten für Zwecke der Direktwerbung und/oder der Marktforschung ohne Angabe von Gründen widersprechen. Wir werden die personenbezogenen Daten nach dem Eingang des Widerspruchs nicht mehr für die Zwecke der Direktwerbung und/oder Marktforschung verarbeiten und die Daten löschen, wenn eine Verarbeitung nicht zu anderen Zwecken (beispielsweise zur Erfüllung des Energielieferverhältnisses) erforderlich ist.

Auch anderen Verarbeitungen, die wir auf ein berechtigtes Interesse i. S. d. Art. 6 Abs. 1 lit. f) DS-GVO stützen, können Sie uns gegenüber aus Gründen, die sich aus Ihrer besonderen Situation ergeben, jederzeit unter Angabe dieser Gründe widersprechen. Wir werden die personenbezogenen Daten im Falle eines begründeten Widerspruchs grundsätzlich nicht mehr für die betreffenden Zwecke verarbeiten und die Daten löschen, es sei denn, wir können zwingende Gründe für die Verarbeitung nachweisen, die Ihre Interessen, Rechte und Freiheiten überwiegen, oder die Verarbeitung dient der Geltendmachung, Ausübung oder Verteidigung von Rechtsansprüchen.

Der Widerspruch ist an Stadtwerke Buxtehude GmbH, Ziegelkamp 8, 21614 Buxtehude, Fax 04161 727-444, E-Mail: info@stadtwerke-buxtehude.de zu richten.